

TS-CTR-EM

Автономный контроллер доступа со встроенным считывателем карт формата EM-MARIN



Инструкция по установке и эксплуатации

Производитель оставляет за собой право вносить изменения в технические характеристики и функции изделия без предварительного уведомления, в целях повышения качества и производительности изделия.

Оглавление

Введение.....	1
Особенности	1
Характеристики.....	1
Комплект поставки.....	2
Установка.....	3
Назначение соединительных проводов	3
Подключение	4
Схема подключения в автономном режиме.....	4
Звуковая и световая индикация.....	4
Настройка автономного режима	5
Вход в режим программирования и выход из режима программирования.....	5
Программирование мастер кода.....	5
Установка режима работы.....	5
Добавление обычных пользователей.....	6
Добавление пользователей с функцией «Паника».....	6
Смена кода пользователя (для владельца ИК пульта).....	6
Удаление пользователей.....	7
Настройка режима работы реле	7
Настройка режима доступа	8
Тревога подбора карт/кодов	8
Настройка аудио и световой индикации.....	8
Настройка формата карт	Ошибка! Закладка не определена.
Использование Мастер карт.....	9
Действия пользователя.....	9
Сброс на заводские установки и добавление мастер карт.....	9
Подключение внешнего считывателя	10
Настройка подключения внешнего считывателя.....	10
Настройка формата входа Wiegand	11
Настройка режима считывателя.....	12
Схема подключения.....	12
Установка формата для выхода Wiegand	12
Дополнительные возможности.....	13
Копирование номеров карт и кодов пользователей в другой контроллер.....	13
Схема подключения.....	13
Включение двух контроллеров в режиме шлюза.....	14
Схема подключения.....	14

Введение

Контроллер со встроенным считывателем может использоваться как автономная система контроля доступа или как считыватель со стандартным выходом Wiegand. Программирование устройства производится с помощью ИК-пульта, а также с помощью заранее запрограммированных мастер-карт, входящих в комплект поставки.

Встроенный автономный контроллер с памятью до 1000 карт, считыватель совместим с картами, брелоками и другими идентификаторами форматов EM-MARIN. При работе в качестве считывателя устройство может передавать данные по протоколу Wiegand 26-37. Устройство имеет питание 12–24 В постоянного тока.

Особенности

- Класс защиты корпуса IP66
- Поддержка идентификаторов EM-MARIN
- Выход тревожного оповещателя
- Трехцветный индикатор статуса, звуковая индикация
- Импульсный и триггерный режимы работы реле замка
- Датчик вскрытия корпуса
- Работа при низких температурах (до -40°C)

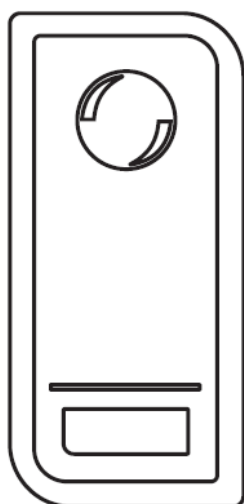
Характеристики

Количество пользователей	1000
Обычные пользователи	998
Пользователи с функцией «Паника»	2
Напряжение питания	12 – 24 В постоянного тока
Ток потребления в режиме ожидания	Не более 35 мА
Считыватель карт	EM-MARIN
Рабочая частота	125 кГц
Дальность считывания	1 – 6 см (в зависимости от типа и конструктивных особенностей идентификаторов)
Дополнительные входы/выходы	Кнопка запроса на выход, выход тревоги, дверной контакт контроля двери, вход/выход Wiegand
Реле	Одно (НЗ, НР, общий)
Настройка времени реле	0 – 99 секунд (заводская установка 5 сек)
Коммутируемый ток реле замка	Не более 2 А
Коммутируемый ток выходом тревоги	Не более 1 А
Интерфейс Wiegand	Wiegand 26 – 37 бит

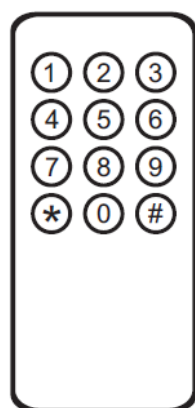


Условия эксплуатации	Класс защиты IP66
Рабочая температура	-40 +60 град.С
Рабочая влажность	10% – 98%
Физические характеристики	Пластиковый корпус
Размеры	103 x 48 x 20 мм
Вес нетто	125 г
Вес в упаковке	185 г

Комплект поставки



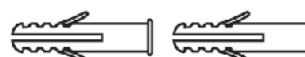
TS-CTR-EM



ИК пульт



Диод 1N4005



Дюбели



Шурупы



Ключ

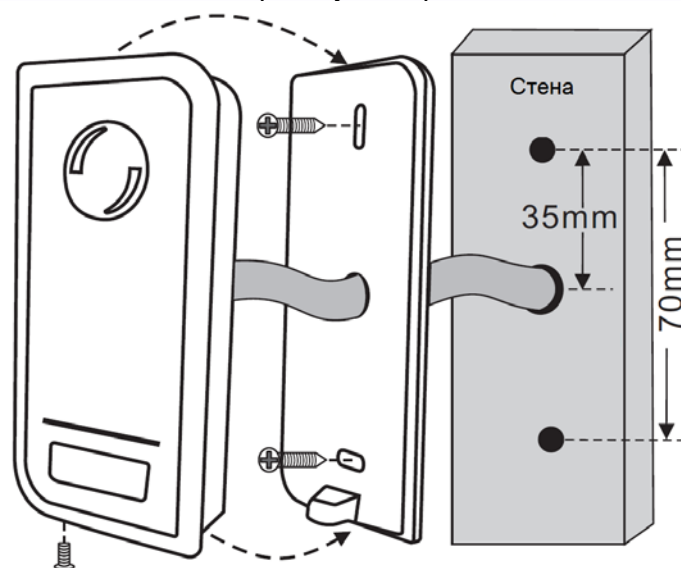
Мастер-карта
добавления
карт

Мастер-карта
удаления карт

Мастер-карты

Установка

- Отверните фиксирующий винт внизу корпуса устройства
- Снимите заднюю крышку устройства
- Просверлите 2 отверстия в стене для дюбелей и одно отверстие для ввода кабеля
- Вставьте дюбели в отверстия
- Закрепите заднюю крышку на стене шурупами
- Подключите кабель устройства удобным вам методом
- Установите устройство на заднюю крышку и закрепите его винтом снизу



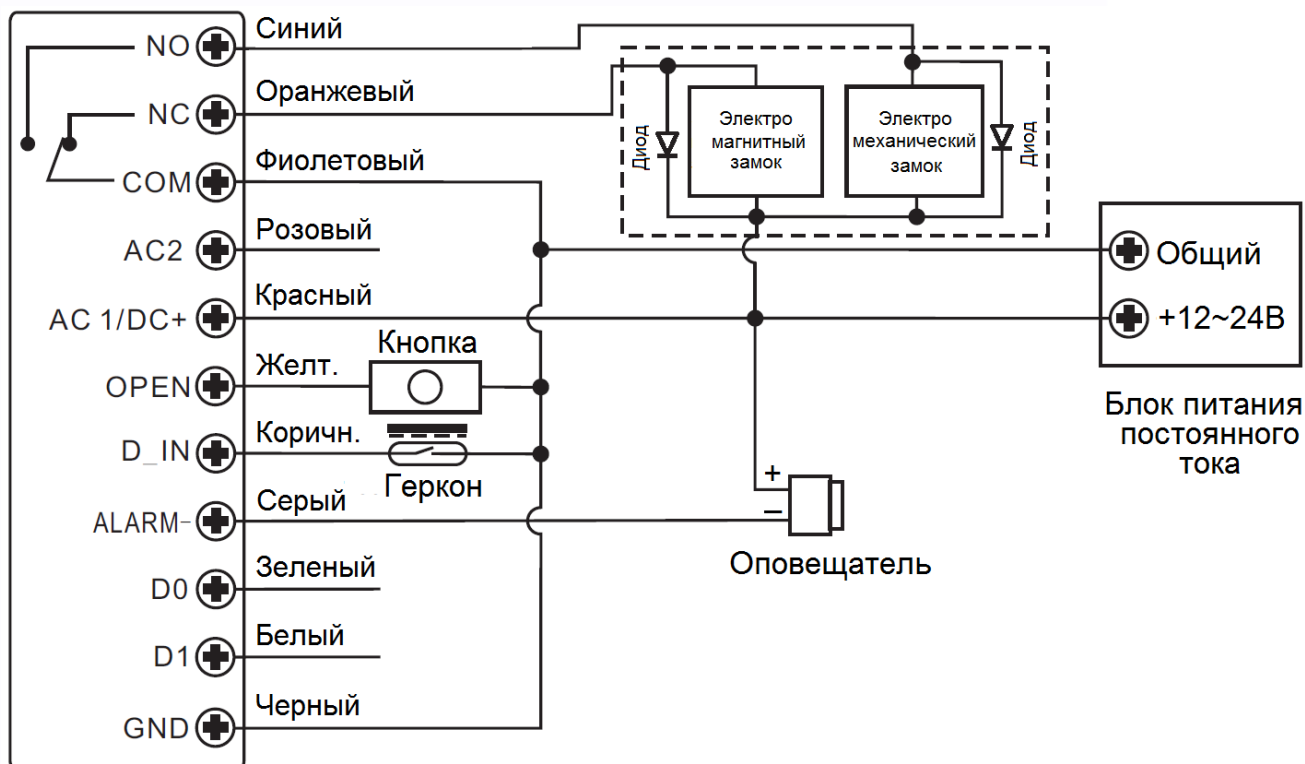
Назначение соединительных проводов

Цвет провода	Назначение	Примечание
Красный	Питание +12~24В	Вход питания плюс 12~24В
Черный	Общий провод (GND)	Общий провод, минус питания
Розовый	Не используется	
Синий	Реле НР	Нормально разомкнутый контакт реле
Фиолетовый	Реле общий	Переключающийся контакт реле
Оранжевый	Реле НЗ	Нормально замкнутый контакт реле
Желтый	Кнопка «Выход»	Вход кнопки запроса на выход (RTE)
Зеленый	D0	Вход/выход Wiegand Data 0
Белый	D1	Вход/выход Wiegand Data 1
Серый	Выход тревоги	Выход тревоги, подключающийся при тревоге к общему проводу
Коричневый	Вход датчика двери	Вход для датчика двери (нормально замкнутый)

Подключение

Устройство может работать в одном из 3 режимов: Автономный режим, Контроллер для внешнего считывателя или Считыватель с выходом Wiegand (заводская установка – Автономный режим/Контроллер для внешнего считывателя).

Схема подключения в автономном режиме



Внимание:

Установите диод (из комплекта поставки) или варистор на 18-20 вольт, параллельно обмотке замка, для гашения импульсов самоиндукции замка. При отсутствии защитного элемента, реле контроллера может быть повреждено.

Звуковая и световая индикация

Режим работы	Индикатор	Зуммер
Ожидание	Красный горит	-
Вход в режим программирования	Красный мигает	Один сигнал
Режим программирования	Оранжевый горит	Один сигнал
Ошибка выполнения операции	-	Три сигнала
Выход из режима программирования	Красный горит	Один сигнал
Открывание замка	Зеленый горит	Один сигнал
Тревога	Красный быстро мигает	Повторяющиеся сигналы

Настройка автономного режима

Для настройки устройства используется ИК пульт. Приемник ИК сигналов в устройстве находится рядом со светодиодом, при программировании направляйте пульт на светодиод.

Внимание: При настройке контроллера учитывайте его режим работы и тип подключенного замка, неправильная настройка может вывести замок из строя.

Термины:

- **№ (номер) пользователя:** назначается пользователю (карте/коду) для идентификации пользователя. Номера обычных пользователей от 0 до 997. Пользователи с функцией «Паника» имеют номера 998 и 999.
Номера пользователей вводятся без нулей в начале номера.
Внимание: знание номера пользователя очень важно. Изменение настроек пользователя (карты, кода) требует ввода его номера.
- **Карта:** карта, брелок, браслет или любой другой предмет, содержащий в своем составе идентификатор формата EM-MARIN
- **Код:** может содержать любые 4–6 цифр, кроме 8888 (зарезервировано). Код вводится с помощью ИК пульта ДУ входящего в комплект поставки.

Вход в режим программирования и выход из режима программирования

Порядок действий	Набор команды на клавиатуре
Вход в режим программирования	* (Мастер код) # (заводская установка кода: 123456)
Выход из режима программирования	*

Программирование мастер кода

Порядок действий	Набор команды на клавиатуре
Вход в режим программирования	* (Мастер код) # (заводская установка кода: 123456)
Ввод нового мастер кода	0 (Новый мастер код) # (Повтор мастер кода) # (мастер код – любые 6 цифр)
Выход из режима программирования	*

Установка режима работы

Порядок действий	Набор команды на клавиатуре
Вход в режим программирования	* (Мастер код) # (заводская установка: 123456)
Автономная работа/Контроллер для внешнего считывателя.	72 # (заводская установка)
Режим считывателя с выходом Wiegand	73 #
Выход из режима программирования	*



Добавление обычных пользователей

Порядок действий	Набор команды на клавиатуре
Вход в режим программирования	* (Мастер код) # (заводская установка: 123456)
Добавление карт пользователей	
Последовательное добавление карт (при поднесении карты, она заносится для следующего свободного номера пользователя)	1 (Поднесение карты) # Карты могут добавляться последовательно.
Добавление карты для пользователя	1 (№ пользователя) # (поднесение карты) # (№ пользователя от 0 до 997)
Добавление карты по номеру	1 (введите 8/10 цифр номера карты) #
Добавление блока карт (добавление до 998 карт одной командой, занимает до 2 минут)	1 (№ пользователя) # (Количество карт в блоке) # (номер первой карты в блоке) # Номера карт должны быть последовательными.
Добавление кода пользователя	
Последовательное добавление кодов.	1 (Код пользователя) # Коды могут добавляться последовательно. (Код от 4 до 6 цифр)
Добавление кода для пользователя	1 (№ пользователя) # (код пользователя) # (№ пользователя от 0 до 997)
Выход из режима программирования	*

Добавление пользователей с функцией «Паника»

Порядок действий	Набор команды на клавиатуре
Вход в режим программирования	* (Мастер код) # (заводская установка: 123456)
Добавление карты	1 (№ пользователя) # (поднесение карты) / (ввод 8/10 цифр номера карты)#
Добавление кода	1 (№ пользователя) # (код пользователя) # (№ пользователя 998 или 999)
Выход из режима программирования	*

Смена кода пользователя (для владельца ИК пульта)

Порядок действий	Набор команды на клавиатуре
Внимание: действия выполняются не в режиме программирования, пользователь может сам изменить свой код	
Изменение кода по карте (при добавлении карты пользователю присваивается не действующий код 8888)	* (поднесение карты) (старый код) # (новый код) # (повторение нового кода) #
Изменение кода по коду	* (№ пользователя) # (старый код) # (новый код) # (повторение нового кода) #
Выход из режима программирования	*



Удаление пользователей

Порядок действий	Набор команды на клавиатуре
Вход в режим программирования	* (Мастер код) # (заводская установка: 123456)
Удаление карт пользователей	
Удаление карты по карте	2 (Поднесение карты) # Карты могут удаляться последовательно.
Удаление карты по № пользователя	2 (№ пользователя) # (№ пользователя любой от 0 до 997)
Удаление карты по номеру карты	2 (введите 8/10 цифр номера карты) #
Удаление кода пользователя	
Удаление кода по коду	2 (Код пользователя) #
Удаление кода по № пользователя	2 (№ пользователя) #
Удаление пользователей с функцией «Паника»	
Удаление карты и кода по номеру пользователя	2 (№ пользователя) #
Удаление всех пользователей	
Удаление всех пользователей	2 (Мастер код) #
Выход из режима программирования	*

Настройка режима работы реле

Порядок действий	Набор команды на клавиатуре
Вход в режим программирования	* (Мастер код) #
Импульсный режим	3 (1-99) # Время реле 1 = 50 мс., 2-99 секунд., Заводская установка: 5 секунд.
Триггерный режим	3 0 # Реле будет работать в триггерном режиме – переключаться в противоположное состояние при поднесении карты или вводе кода.
Выход из режима программирования	*



Настройка режима доступа

Для режима прохода по нескольким картам/кодам время между поднесением карт/вводом кодов не должно превышать 5 секунд, в противном случае контроллер переходит в режим ожидания.

Порядок действий	Набор команды на клавиатуре
Вход в режим программирования	* (Мастер код) #
Доступ по картам	4 0 #
Доступ по карте и коду	4 1 #
Доступ по карте или коду	4 2 # (заводская установка)
Доступ по нескольким картам или кодам	4 3 (2-9) # Только после поднесения 2-9 карт или ввода 2-9 кодов разных пользователей замок двери будет открыт.
3. Выход из режима программирования	*

Тревога подбора карт/кодов

Тревога подбора карт/кодов может включаться после 10 попыток поднесения незапрограммированных карт, при этом доступ блокируется на 10 минут (заводская установка – выключено).

Порядок действий	Набор команды на клавиатуре
Вход в режим программирования	* (Мастер код) #
Отключение контроля подбора карт/кодов	6 0 # (заводская установка)
Блокировка при определении подбора карт/кодов	6 1 # Доступ блокируется на 10 минут
Тревога при подборе карт/кодов	6 2 # 5 (0-30) # - установка времени тревоги от 0 до 30 секунд (заводская установка 1 минута)
3. Выход из режима программирования	*

Настройка аудио и световой индикации

Порядок действий	Набор команды на клавиатуре	
Вход в режим программирования	* (Мастер код) #	
Звуковая индикация	ВЫКЛ: 7 0 #	ВКЛ: 7 1 # (заводская установка)
Световая индикация	ВЫКЛ: 7 4 #	ВКЛ: 7 5 # (заводская установка)
3. Выход из режима программирования	*	



Использование Мастер карт

Использование Мастер карт для добавления и удаления карт/кодов	
Добавление пользователя	1. Поднесите Мастер карту добавления 2. Поднесите карту пользователя/ введите код пользователя # Повторите п.2 для добавления карты/кода другого пользователя. 3. Поднесите мастер карту добавления для выхода.
Удаление пользователя	1. Поднесите Мастер карту удаления 2. Поднесите карту пользователя/ введите код пользователя # Повторите п.2 для удаления карты/кода другого пользователя. 3. Поднесите мастер карту удаления для выхода.

Действия пользователя

Открытие двери: поднесите действующую карту доступа или введите действующий код (на ИК пульте).

Отключение тревоги: поднесите действующую карту доступа или введите действующий код или введите Мастер код #.

Предупреждение о принудительном открывании двери. При использовании дверного контакта или встроенного в замок датчика открывания двери, если дверь открывается принудительно, без поднесения карты или ввода кода, встроенный зуммер контроллера и выход тревоги включаются одновременно. Выключение предупреждения возможно вводом Мастер кода и нажатием кнопки # или поднесением действующей карты доступа или вводом действующего кода доступа.

Сброс на заводские установки и добавление мастер карт

Выключите питание, нажмите кнопку запроса на выход, удерживая её, включите питание, зуммер выдаст два сигнала, индикатор включится жёлтым, отпустите кнопку запроса на выход, поднесите последовательно две карты (форматов EM-MARIN), индикатор переключится на красный, показывая, что сброс на заводские установки выполнен. Первая поднесенная карта будет Мастер картой добавления, вторая поднесенная карта будет Мастер картой удаления.

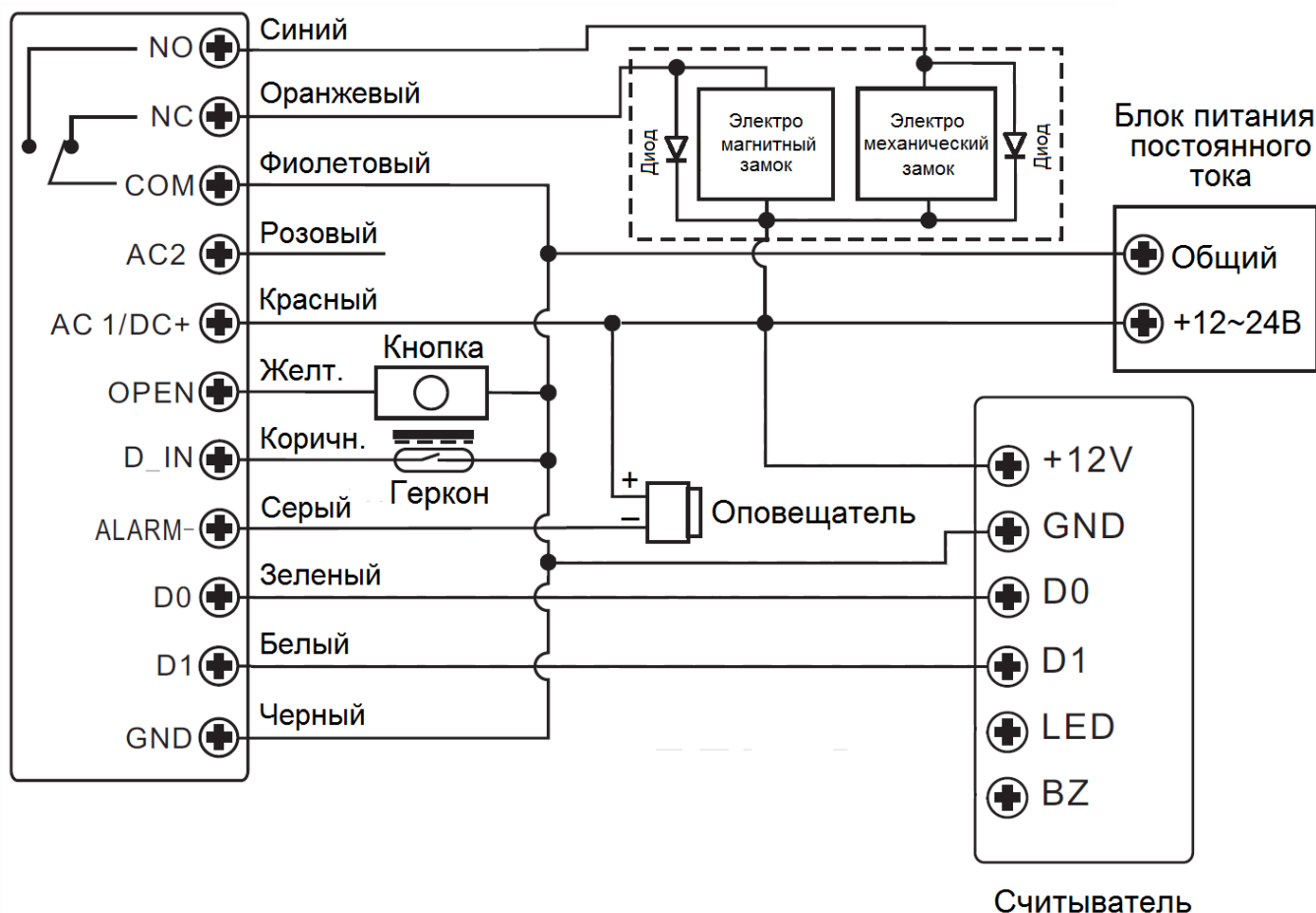
Примечания:

1. Если Мастер карты не будут программироваться, нажмите кнопку запроса на выход на 10 секунд, для выхода из режима сброса на заводские установки.
2. При сбросе на заводские установки, информация пользователей не удаляется.



Подключение внешнего считывателя

К контроллеру может быть подключен внешний считыватель (заводская установка, **включено командой 7 2 #**). В качестве внешнего считывателя рекомендуется использовать считыватель карт того же формата, который поддерживает устройство (EM-MARIN).



Внимание:

Установите диод (из комплекта поставки) или варистор на 18-20 В параллельно обмотке замка для гашения импульсов самоиндукции замка. При отсутствии защитного элемента реле контроллера может быть повреждено.

Настройка подключения внешнего считывателя

Основное программирование такое же, как и для режима автономного контроллера, но имеются дополнительные настройки.

Настройка формата входа Wiegand

Внешний считыватель может работать в формате Wiegand 26-37 или к контроллеру может быть подключена дополнительная клавиатура, с форматом передачи данных 4 бита, 8 бит (ASCII) или 10 бит (имитация карты).

Порядок действий	Набор команды на клавиатуре
Вход в режим программирования	* (Мастер код) #
Установка количества бит в протоколе Wiegand	8 (26-37) # (заводская установка – 26 бит)
Установка 4 бит для кодонаборной клавиатуры	8 4 # (заводская установка – 4 бит)
Установка 8 бит (ASCII) для кодонаборной клавиатуры	8 8 #
Установка 10 бит для кодонаборной клавиатуры	8 10 #
Выход из режима программирования	*

Кодировка цифр для различных форматов:

4 бита

1 (0001) , 2 (0010) , 3 (0011)
 4 (0100) , 5 (0101) , 6 (0110)
 7 (0111) , 8 (1000) , 9 (1001)
 * (1010) , 0 (0000) , # (1011)

8 бит (ASCII)

1 (11100001) , 2 (11010010) , 3 (11000011)
 4 (10110100) , 5 (10100101) , 6 (10010110)
 7 (10000111) , 8 (01111000) , 9 (01101001)
 * (01011010) , 0 (11110000) , # (01001011)

10 бит

Код передается после того как он набран на клавиатуре и нажата кнопка #.

Формат кода: любые 4–6 цифр в диапазоне 0000–999999

Пример: код 345678

Наберите 345678 #, на выходе мы получим код: 0000345678

Добавление удаление кодов пользователей при использовании внешней клавиатуры

Войдите в режим программирования контроллера и добавьте или удалите код пользователя на внешней клавиатуре согласно указаниям инструкции выше.

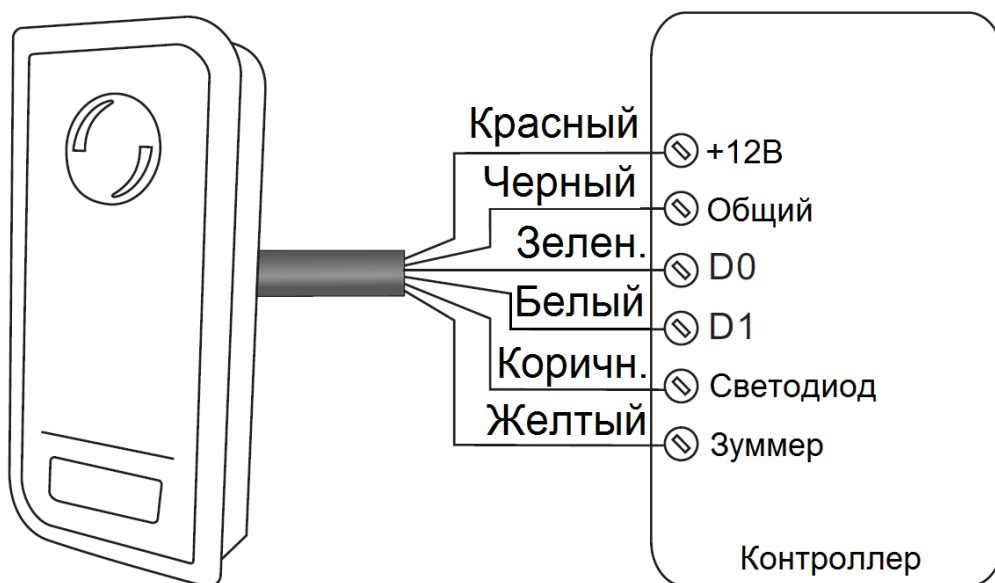


Настройка режима считывателя

Контроллер может работать как считыватель с выходным форматом Wiegand. Его можно подключить к любому стороннему контроллеру, поддерживающему прием данных в формате Wiegand.

Включение этого режима осуществляется **командой 7 3 #**

Схема подключения



Примечания:

- При переводе контроллера в режим считывателя, настройки контроллера перестают действовать.
- Назначение коричневого и желтого проводов меняется. Коричневый провод используется для управления индикатором (светодиод зеленого цвета). Желтый провод используется для управления зуммером. Включение зеленого индикатора (светодиода) и зуммера осуществляется подачей низкого уровня на соответствующий провод.

Установка формата для выхода Wiegand

Установите формат выхода Wiegand в соответствии с настройкой входа Wiegand стороннего контроллера доступа.

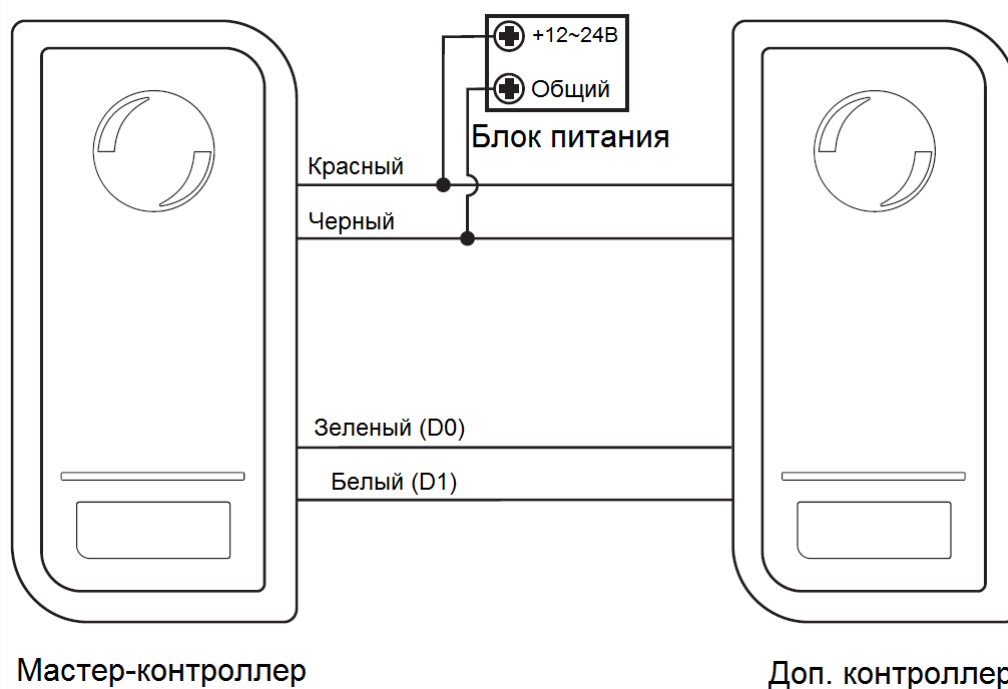
Порядок действий	Набор команды на клавиатуре
Вход в режим программирования	* (Мастер код) #
Установка количества бит в протоколе Wiegand	8 (26-37) # (заводская установка – 26 бит)
Выход из режима программирования	*

Дополнительные возможности

Копирование номеров карт и кодов пользователей в другой контроллер.

Данная функция позволяет скопировать карты пользователей из одного контроллера в другой.

Схема подключения



Примечания:

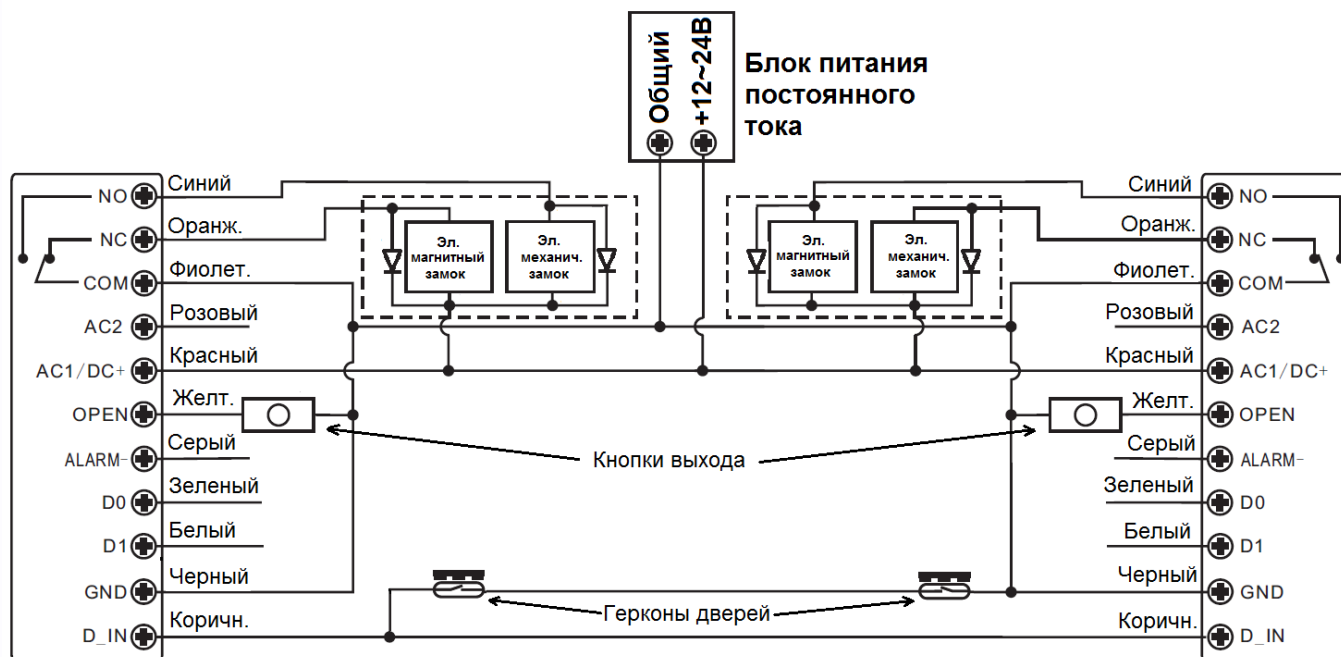
- Мастер-контроллер, это контроллер на котором вводится команда копирования
- Мастер код в устройствах должен быть одинаковым.
- Если в дополнительный контроллер были записаны карты пользователей, при копировании они будут стерты.
- Время копирования полной базы данных (1000 карт) составляет 3 минуты.

Порядок действий	Набор команды на клавиатуре
Вход в режим программирования	* (Мастер код) #
Включение копирования	9 6 #
При копировании информации, в течение 3 минут, будет светиться зеленый индикатор, при завершении копирования устройство издаст один звуковой сигнал и индикатор загорится красным	
Выход из режима программирования	*

Включение двух контроллеров в режиме шлюза.

Данный режим позволяет организовать работу двух контроллеров в режиме шлюза .

Схема подключения



Примечание: Установка герконов для контроля состояния дверей обязательна

Порядок добавления пользователей в режиме шлюза

1. Запрограммируйте карты пользователей в первый контроллер.
2. Соедините контроллеры между собой для копирования как показано в предыдущем пункте.
3. Проведите копирование карт во второй контроллер через процедуру копирования.
4. Включите функцию работы в режиме шлюза в двух контроллерах.

Порядок действий	Набор команды на клавиатуре
Вход в режим программирования	* (Мастер код) #
Выключение режима «Шлюз»	9 0 # (заводская установка)
Включение режима «Шлюз»	9 1 #
Выход из режима программирования	*

Параметры и характеристики изделия могут меняться без предварительного уведомления.

Срок службы изделия - 5 лет.