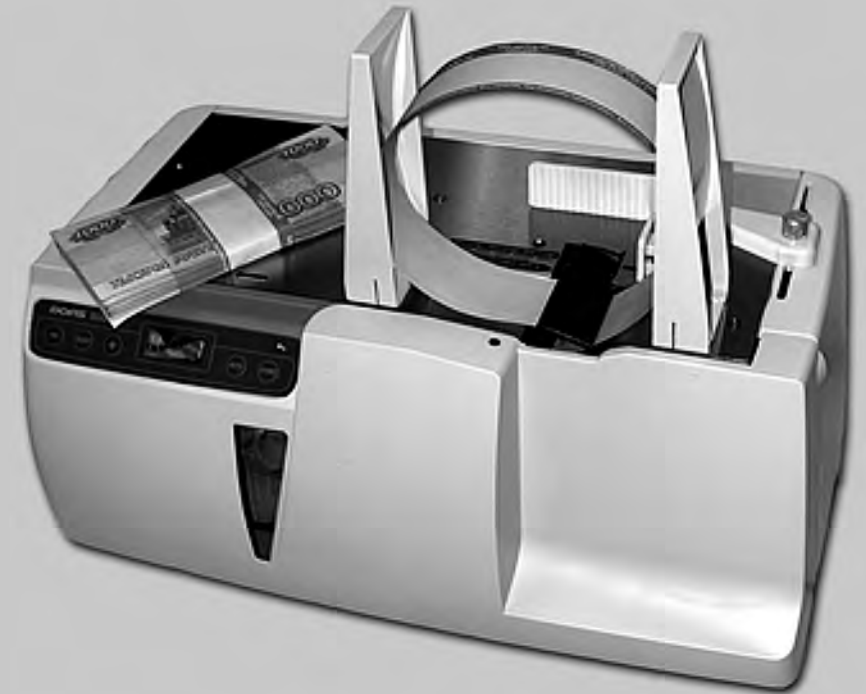


DORS[®] 500

УСТРОЙСТВО ДЛЯ УПАКОВКИ ДЕНЕЖНЫХ БАНКНОТ И ЦЕННЫХ БУМАГ
(ЛЕНТОЧНЫЙ УПАКОВЩИК)



 Дата изготовления:

СОДЕРЖАНИЕ

НАЗНАЧЕНИЕ.....	21
ТЕХНИЧЕСКИЕ ХАРАКТЕРИСТИКИ.....	22
МЕРЫ ПРЕДОСТОРОЖНОСТИ.....	23
КОМПЛЕКТНОСТЬ.....	24
ВНЕШНИЙ ВИД.....	25
ПОРЯДОК РАБОТЫ.....	28
ТЕХНИЧЕСКОЕ ОБСЛУЖИВАНИЕ.....	35
ТРАНСПОРТИРОВАНИЕ И ХРАНЕНИЕ.....	36
ВОЗМОЖНЫЕ НЕИСПРАВНОСТИ.....	37

ВНИМАНИЕ! ПЕРЕД НАЧАЛОМ РАБОТЫ ПРИБОРА,
ПРОВЕРИТЬ ПРАВИЛЬНОСТЬ ПОЛОЖЕНИЯ
ПЕРЕКЛЮЧАТЕЛЯ НОМИНАЛЬНОГО НАПРЯЖЕНИЯ В
ПОЛОЖЕНИИ ДЕЙСТВУЮЩЕГО НАПРЯЖЕНИЯ СЕТИ!

ВНИМАНИЕ! ПРИ ПОДКЛЮЧЕНИИ ПРИБОРА
 К ЭЛЕКТРИЧЕСКОЙ СЕТИ ИСПОЛЬЗОВАТЬ РОЗЕТКУ,
ИМЕЮЩУЮ КОНТАКТ ЗАЩИТНОГО ЗАЗЕМЛЕНИЯ!

ВНИМАНИЕ! ЗАПРЕЩАЕТСЯ ПРИ РАБОТЕ КАСАТЬСЯ
 МЕХАНИЧЕСКИХ ПОДВИЖНЫХ ЧАСТЕЙ ПРИБОРА!

ВНИМАНИЕ! ПРИБОР СОДЕРЖИТ ОТКРЫТЫЙ
 НАГРЕВАТЕЛЬНЫЙ ЭЛЕМЕНТ. СОБЛЮДАЙТЕ ТРЕБОВАНИЯ
 ПОЖАРНОЙ БЕЗОПАСНОСТИ ПРИ РАБОТЕ С ПРИБОРОМ!

ПЕРЕД НАЧАЛОМ РАБОТЫ
ВНИМАТЕЛЬНО ОЗНАКОМЬТЕСЬ
С ДАННЫМ РУКОВОДСТВОМ!

НАЗНАЧЕНИЕ

Устройство для упаковки денежных банкнот и ценных бумаг (ленточный упаковщик) **DORS 500** (далее прибор) предназначен для механизированной упаковки корешков, пачек денежных билетов и стопок документов до формата А4 одной поперечной кольцевой бандеролью с последующим ее термосвариванием.

Обандероливание производится специальной термоклейкой лентой на бумажной основе установленного Банком России образца*.

Изделие имеет сертификат РСТ № РОСС RU.МЛ22.В9000Х на соответствие требованиям нормативным документам ГОСТ Р МЭК 60950-1-2005, ГОСТ Р 51317.3.2-2006 (разд. 6,7), ГОСТ Р 51317.3.3-2008, ГОСТ Р 51318.14.1-2006 (разд. 4), ГОСТ Р 51318.14.2-2006 (разд. 5,7).
 Орган сертификации: Автономная некоммерческая организация «Центр сертификации «Верификатор», срок действия – 14.09.2013.

* Лента из мелованной бумаги плотностью не менее 60 г/м² с ламинированным слоем из полиэтилена плотностью не менее 25 г/м² (прочие требования по ТУ 9572 371624078 9).

ТЕХНИЧЕСКИЕ ХАРАКТЕРИСТИКИ

Размеры полного рулона ленты:	
внешний диаметр	не более 150 мм
внутренний диаметр (шпульки)	не менее 50 мм
ширина	не более 40 мм
<i>Для использования рулонов шириной менее 35 мм требуется настройка прибора специалистами сервисной службы</i>	
Минимальная продолжительность цикла обандероливания одного корешка	2,7 с
Время от момента помещения корешка в позицию упаковки до его освобождения, не более	1,5 с
Количество обандероливаний до очередного технического обслуживания	40000
Индикатор	светодиодный, четырехразрядный, красного свечения
Напряжение питания	110 В~ ±10%, 60 Hz
<i>При изменениях напряжения питания может потребоваться изменение параметров настроек прибора</i>	220 В~ ±10%, 50 Hz
Потребляемый ток, не более	110 В – 3 А; 220 В – 1,5 А
Габаритные размеры, не более	
без учета высоты держателей петли	419x240x184 мм
с учетом высоты держателей петли	419x240x314 мм
Рабочий диапазон температур	от плюс 10 °С до плюс 35 °С
Относительная влажность воздуха при температуре +25 °С	от 40 % до 80 %
Атмосферное давление	от 84 до 107 кПа (от 630 до 800 мм рт. ст.)
Содержание драгоценных металлов	золото 0,0 г
Масса без упаковки, не более	7,5 кг
Масса комплекта в упаковке, не более	8,2 кг

Конструкция и технические характеристики могут быть изменены без предварительного уведомления с целью улучшения качества прибора.

МЕРЫ ПРЕДОСТОРОЖНОСТИ

1. Не допускайте попадания в прибор металлических предметов и жидкостей.
2. Не включайте и не вынимайте вилку сетевого кабеля мокрыми руками. Это может повлечь за собой поражение электрическим током.
3. Вынимая сетевой кабель из сети, беритесь за вилку для того, чтобы избежать разрыва или повреждения кабеля.
4. Во избежание повреждений сетевого кабеля и возможного короткого замыкания перемещать прибор разрешается только после отключения вилки кабеля от электрической сети.
5. Если прибор долгое время находился на холоде, то перед включением его необходимо выдержать при комнатной температуре не менее двух часов.
6. Прибор является прибором повышенной опасности, так как содержит детали, сильно нагревающиеся в процессе работы, а также острые подвижные части.
7. В случае возникновения внешних ситуаций, угрожающих получением травм, необходимо отключить прибор либо сетевым выключателем, либо открытием передней крышки (открытие передней крышки приводит к выключению нагревателя и подвижных частей прибора).
8. Перед началом работы следует внимательно осмотреть сетевой кабель и вилку сетевого кабеля. При наличии повреждений сетевой кабель необходимо заменить.
9. Для того чтобы прибор успешно работал продолжительное время без вмешательства сервис-инженера, соблюдайте, пожалуйста, следующие правила:
 - a. Не устанавливайте прибор в местах, где он может подвергнуться воздействию прямых солнечных лучей и направленного искусственного освещения.
 - b. Прибор должен устанавливаться на ровную горизонтальную поверхность.
 - c. При установке следует избегать помещений с высокой запыленностью. Высокая запыленность может отрицательно сказаться на качестве работы.
 - d. Не устанавливайте прибор там, где он может подвергнуться воздействию копоти или пара. Это может привести к пожару или короткому замыканию.

КОМПЛЕКТНОСТЬ

В комплект поставки входят:

Формуляр.....	1 шт.
Устройство для упаковки денежных банкнот и ценных бумаг DORS 500	1 шт.
Держатели петли.....	2 шт.
Упор задний.....	1 шт.
Винт упора заднего.....	1 шт.
Лента нагревателя.....	2 шт.
Силиконовая накладка нагревателя.....	2 шт.
Ключ универсальный.....	1 шт.
Сетевой кабель.....	1 шт.
Предохранитель 10 А.....	3 шт.
Кисть для чистки прибора.....	1 шт.
Руководство по эксплуатации.....	1 шт.
Упаковка.....	1 комплект

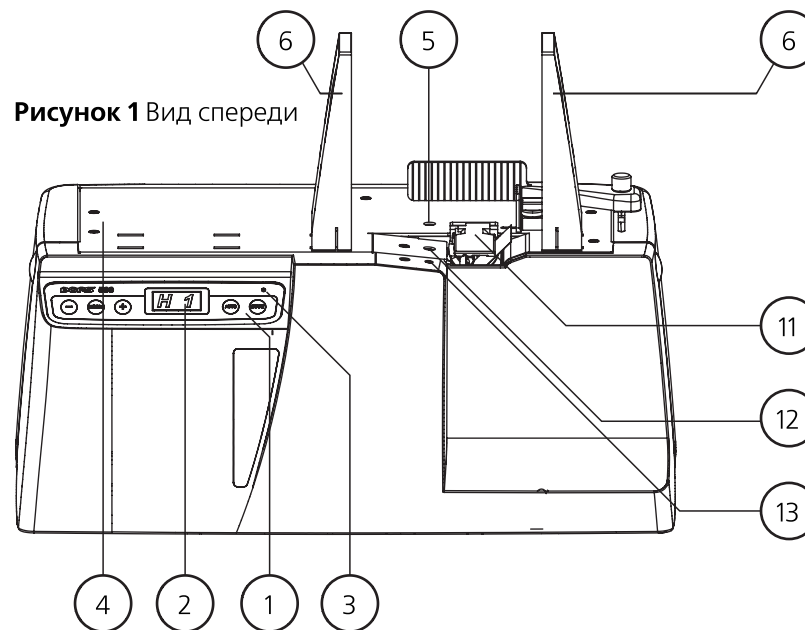


Рисунок 1 Вид спереди

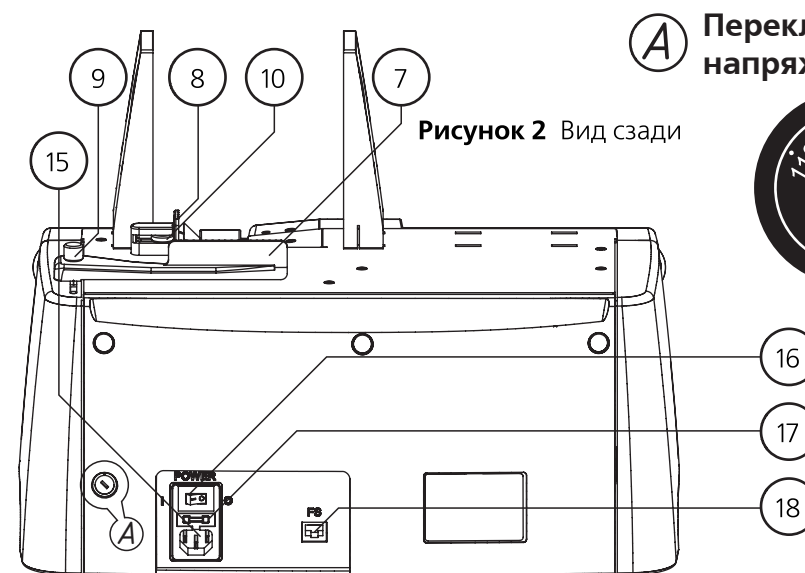


Рисунок 2 Вид сзади

A Переключатель напряжения



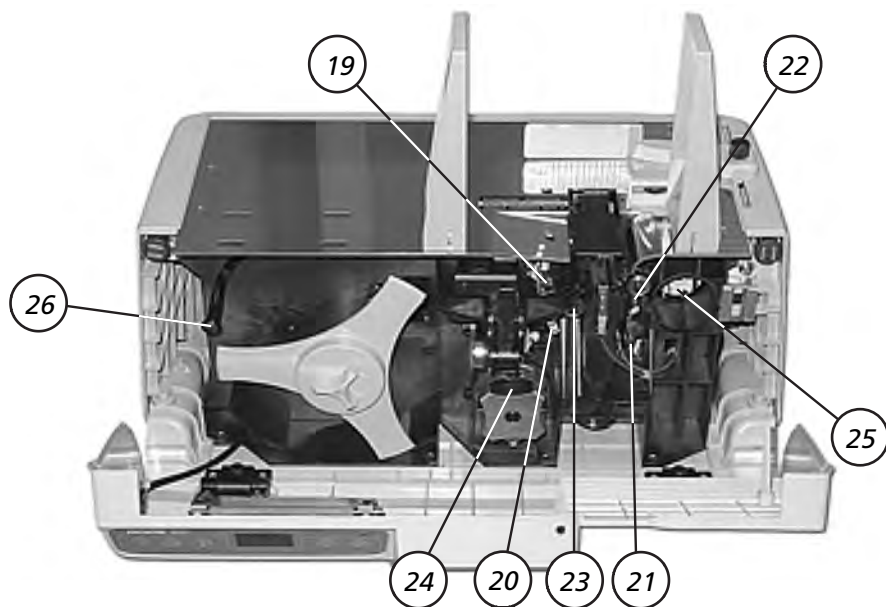


Рисунок 3 Вид с открытой передней крышкой

- | | |
|--|---|
| 1. Панель управления | 17. Отсек сетевого предохранителя |
| 2. Четырехразрядный светодиодный индикатор | 18. Разъём подключения дополнительных устройств |
| 3. Индикатор готовности прибора | 19. Датчик наличия ленты (ИК-фототранзистор, приемник). |
| 4. Стол | 20. Датчик наличия ленты (ИК-светодиод, подсветка) |
| 5. Датчик наличия объекта No. 1 | 21. Датчик нижнего положения нагревателя |
| 6. Держатели петли. | 22. Направляющий подшипник нагревателя |
| 7. Задний упор | 23. Направляющий подшипник нагревателя |
| 8. Боковой упор | 24. Двигатель привода ленты |
| 9. Винт заднего упора | 25. Двигатель привода лапки |
| 10. Гайка бокового упора | 26. Демпфер петли |
| 11. Захват ленты (лапка) | |
| 12. Датчик наличия петли | |
| 13. Датчик наличия объекта No. 2 | |
| 14. Передняя крышка | |
| 15. Сетевой разъём | |
| 16. Сетевой выключатель | |

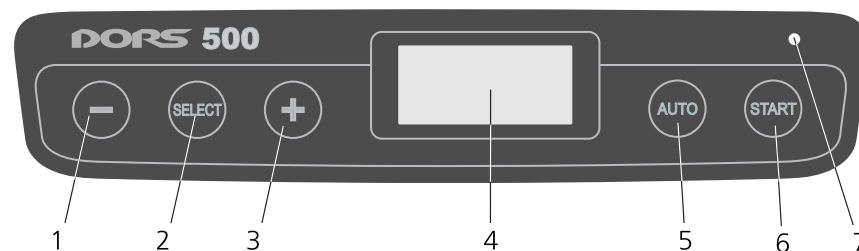
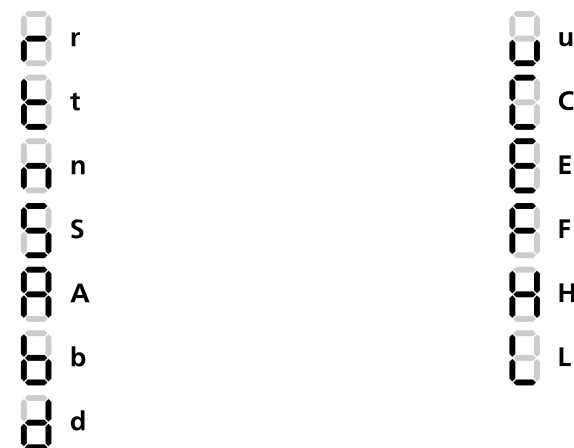


Рисунок 4 Панель управления

- | | |
|--------------------------------|----------------------------------|
| 1. Кнопка «-» («DOWN»). | 5. Кнопка «AUTO». |
| 2. Кнопка «SELECT». | 6. Кнопка «START». |
| 3. Кнопка «+» («UP»). | 7. Индикатор готовности прибора. |
| 4. Четырехразрядный индикатор. | |

ФУНКЦИОНАЛЬНОЕ НАЗНАЧЕНИЕ КНОПОК ПАНЕЛИ УПРАВЛЕНИЯ ЗАВИСИТ ОТ РЕЖИМА РАБОТЫ ПРИБОРА

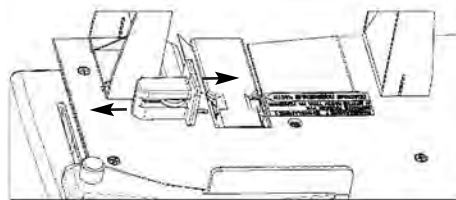
Таблица соответствия символов, появляющихся на четырехразрядном индикаторе, буквам латиницы



ПОРЯДОК РАБОТЫ

1. Перед началом работы перевести переключатель номинального напряжения в положение питающей сети: **110В** или **220В!** См. рисунок 2.
2. Установите держатели петли **6** (рис. 1) в соответствующие вырезы в столе **4** (рис. 1).
3. Установите задний упор **7** (рис. 1) в соответствующий вырез стола **4** (рис. 1), зафиксируйте упор винтом **9** по размеру корешка (пачки, стопы).

Ослабьте гайку упора бокового **8** (рис. 1), установите боковой упор таким образом, чтобы обеспечивалась необходимая сила затяжки петли (см. рис. 5), зафиксируйте боковой упор гайкой:



Положение бокового упора:

- ← сила затяжки больше
- сила затяжки меньше

Рисунок 5

4. Установите упаковочную ленту. Для этого:
 - a. откройте переднюю крышку **14** (рис. 1) движением "на себя";
 - b. снимите крышку рулона **7** (рис. 7);
 - c. откройте тракт **5** (рис. 6, 8), переместив подниматель ролика **3** (рис. 6, 8) вниз;
 - d. замятый либо неровный край ленты обрежьте поперёк под углом 90° . Наденьте рулон **6** (рис. 7, 8) на ось **1** (рис. 6),

если наружный диаметр рулона не позволяет его установить на ось, или будет мешать свободному вращению на оси, необходимо отмотать ленты такое количество, чтобы обеспечить его свободное вращение;

- e. обведите ленту вокруг демпфера петли **2** (рис. 6, 8), при этом лента должна быть обращена к демпферу маркированной стороной;
- f. поместите ленту в тракт **5** (рис. 6, 8), при этом край ленты должен перекрывать датчик наличия ленты **4** (рис. 6, 8);
- g. закройте тракт **5** (рис. 6, 8), переместив подниматель ролика **3** (рис. 6, 8) вверх;
- h. зафиксируйте рулон **6** (рис. 7, 8) крышкой рулона **7** (рис. 7);
- i. закройте переднюю крышку **14** (рис. 1).

ПЕРЕДНЮЮ КРЫШКУ СЛЕДУЕТ ЗАКРЫВАТЬ С ПРАВОЙ СТОРОНЫ ДО УПОРА С ХАРАКТЕРНЫМ ЩЕЛЧКОМ

5. При помощи сетевого кабеля подключите прибор к электрической сети.

ТРЕБУЕМЫЕ ПАРАМЕТРЫ ЭЛЕКТРИЧЕСКОЙ СЕТИ УКАЗАНЫ В РАЗДЕЛЕ "ТЕХНИЧЕСКИЕ ХАРАКТЕРИСТИКИ"

6. Включите прибор сетевым выключателем **16** (рис. 2). Время готовности прибора к работе не более 8с, процесс самодиагностики проходит одновременно с высвечиванием на индикаторе панели управления заставки с номером версии программного обеспечения.

Если какой либо из тестов не пройден, вместо заставки высвечивается диагностическое сообщение об ошибке (см. раздел «**ВОЗМОЖНЫЕ НЕИСПРАВНОСТИ**»). В случае успешного завершения самодиагностики раздается звуковой сигнал, и прибор переходит в режим ручного старта "**HAND**" (см. раздел "**Режимы работы**").

При необходимости можно включить режим автоматического старта нажатием кнопки "**AUTO**".

7. Если на приборе нет петли, то после включения отображается **NL X**, где **X** номер настройки, в соответствии с которой будет создаваться петля. Для создания петли нажмите кнопку "**START**". Если необходимо перед созданием первой петли изменить настройки прибора – нажмите кнопку "**SELECT**" и установите настройки на требуемые в соответствии с разделом "**Режимы работы**".

Примечание: В процессе работы петлю можно создать, нажав кнопку "**SELECT**", а затем кнопку "**START**".

8. Поместите корешок (пачку, стопу) на поверхность стола прибора внутрь петли, прижимая

ПРИ СИЛЬНОМ ОСВЕЩЕНИИ ВОЗМОЖЕН СЛУЧАЙ, КОГДА ПРИ НАЛИЧИИ ПЕТЛИ ВЫВОДИТСЯ СООБЩЕНИЕ "NL" НЕТ ПЕТЛИ. ЭТО СВЯЗАНО С ЗАСВЕТКОЙ ДАТЧИКА. В ТАКОМ СЛУЧАЕ ДЛЯ ПЕРЕХОДА В РАБОЧИЙ РЕЖИМ НАЖМИТЕ "SELECT".

его к заднему и боковому упорам.

КОРЕШОК (ПАЧКУ, СТОПУ) ВЫРАВНИВАЙТЕ ТОЧНО ПО УПОРАМ ЭТО ОПРЕДЕЛЯЕТ КАЧЕСТВО УПАКОВКИ

9. Если выбран режим "**AUTO**", то после перекрытия датчиков наличия объекта № **1** и № **2** (см. рис. 1) начнется процесс обандероливания. Для начала обандероливания в режиме "**HAND**" необходимо нажать кнопку "**START**". В процессе обандероливания индикатор готовности не горит, на индикаторе панели управления отображается "**PAC**" (packing).

Примечание: В приборе имеется возможность запускать обандероливание при перекрытии только одного из датчиков наличия объектов (настройка осуществляется из сервисного меню). Это позволяет обандеролировать корешки максимально близко к одному из краев.

10. После завершения процесса обандероливания раздается звуковой сигнал, на индикаторе мигает "**RD**" (ready). Снимите корешок (пачку, стопу) захвата ленты "на себя".

ОБАНДЕРОЛЕННЫЕ ОБЪЕКТЫ МАКСИМАЛЬНОГО РАЗМЕРА, НАПРИМЕР, ПАЧКУ ЛИСТОВ А4, СЛЕДУЕТ СНИМАТЬ ДВУМА РУКАМИ, ПРИДЕРЖИВАЯ ПЕТЛЮ НА ОБЪЕКТЕ

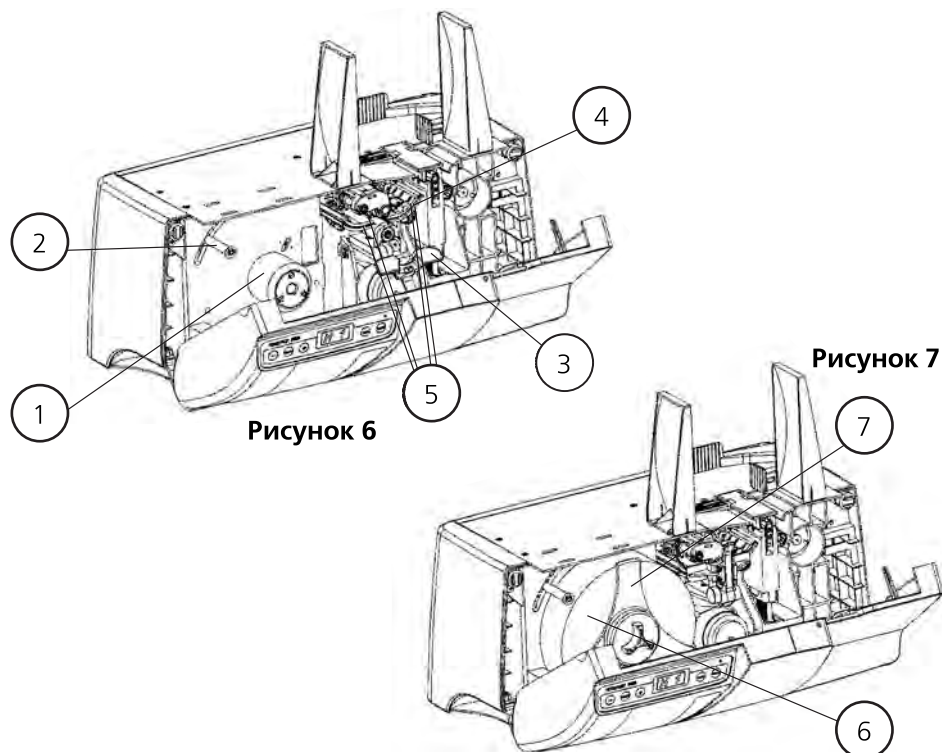


Рисунок 6

Рисунок 7

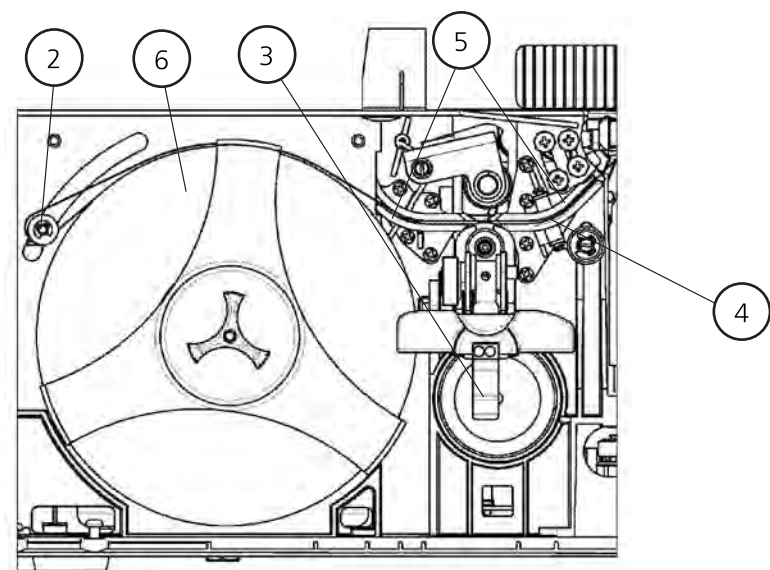


Рисунок 8

11. После открытия датчика наличия объекта № 2 (см. рис. 1) будет создана новая петля, и можно будет обандеролировать новый корешок (пачку, стопу). По завершении процесса создания новой петли индикатор готовности 7 (рис. 4) горит непрерывно.
12. После окончания работы выключите прибор сетевым выключателем.
13. При необходимости замены рулона до того, как на нём закончилась термолента, а так же в случае, если термолента замялась в тракте подачи, или в тракте подачи остался неизрасходованный кусок термоленты, действуйте следующим образом: Выключите питание прибора с помощью выключателя 16 (рис. 2). Откройте переднюю крышку 14 (рис. 1). Откройте тракт подачи, опустив вниз до упора подниматель ролика 3 (рис. 6, 8). Плавным движением на себя, одной рукой вытяните конец термоленты из захвата 11 (рис. 1), а другой рукой из тракта подачи 5 (рис. 6, 8). Снимите крышку рулона 7 (рис. 7). Вращая рулон рукой по часовой стрелке, намотайте на него свободный конец термоленты и выньте рулон. После этого можно установить новый рулон.

РЕЖИМЫ РАБОТЫ

Существует три основных режима эксплуатации прибора:

1. Режим "HAND" устанавливается сразу после включения прибора (при наличии петли) или после нажатия на кнопку "AUTO" (если прибор был в режиме "AUTO"). При этом на индикаторе в левом крайнем разряде будет отображаться символ "H". В данном режиме для начала обандероливания при правильно уложенном корешке (пачке, стопе) необходимо нажать кнопку "START".
2. Режим "AUTO" вызывается из режима "HAND" нажатием на кнопку "AUTO". При этом на индикаторе в левом крайнем разряде будет отображаться символ "A". В данном режиме обандероливание начинается автоматически после перекрытия датчиков наличия объектов №1 и №2.

При обандероливании корешков (пачек, стоп) различного размера в режимах "HAND" и "AUTO" можно выбрать одну из 3 предустановленных настроек прибора:

НАСТРОЙКА 1 обандероливание одиночных узких корешков.

НАСТРОЙКА 2 обандероливание пачек (10 корешков). При этом левый держатель петли должен быть установлен в среднее положение на столе.

НАСТРОЙКА 3 обандероливание объектов максимального размера (при этом левый держатель петли должен быть установлен в крайнее левое положение).

Настройки с 4 ПО 8 – пользовательские настройки, в которых возможно изменение параметров.

ПРИ ИЗМЕНЕНИИ ТИПА ЛЕНТЫ (РУЛОНА) РЕКОМЕНДУЕТСЯ ПОДОБРАТЬ РЕЖИМЫ ОБАНДЕРОЛИВАНИЯ ДЛЯ ЛУЧШЕГО УЧЕТА ФИЗИЧЕСКОГО СОСТОЯНИЯ ЛЕНТЫ (ВЛАЖНОСТИ, КЛЕЙКОСТИ, ПЛОТНОСТИ И Т.П.)

Номер настройки отображается на индикаторе в правом крайнем разряде (например "Н 1" ручной режим, настройка № 1, "А 2" автоматический режим, настройка №2).

Для изменения номера используемой при обандеролировании настройки в ручном или автоматическом режиме кнопками "-" / "+" выберите требуемый номер настройки.

В **таблице 1** указаны параметры предустановленных настроек (описание параметров см. **таблицу 2**).

3. Режим "SET" вызывается нажатием на кнопку "SELECT".

Позволяет изменить некоторые параметры работы прибора (**таблица 2**).

Таблица 1 Значения параметров предустановленных настроек*

Настройка	Параметр				
	L	S	F**	t**	r**
1	35	15	8	5	6
2	50	20	8	6	7
3	80	50	8	6	7

* В зависимости от версии могут отличаться.

** Указаны значения, установленные на заводе.

Изменение параметров настроек:

В предустановленных настройках (с 1 по 3) параметры "L" и "S" изменить нельзя, параметры "F", "t", "r" и "Snd" можно изменять в указанных пределах. В пользовательских настройках все параметры можно изменять. Изменяемый параметр (с 4 по 8) отображается на индикаторе миганием.

Для изменения (просмотра) значений параметров необходимо выполнить следующие действия:

1. В режиме "HAND" или "AUTO" нажмите кнопку "SELECT". Прибор перейдет в режим "SET".
2. Нажатиями кнопки "SELECT" выберите параметр для настройки или просмотра.
3. Кнопками "-" / "+" выберите необходимое значение параметра.
4. Для изменения других параметров повторите действия, описанные в п. 2, для выхода из режима "SET" нажмите кнопку "AUTO".

Изменения параметров настроек вступают в силу после выхода из режима "SET".

Таблица 2 Параметры режима "SET"

Параметр	ПОКАЗАНИЯ ИНДИКАТОРА*	Описание
Размер петли "L"	L XX	Позволяет установить нужный размер петли (полный) в диапазоне 20...90
Размер петли "S"	S XX	Позволяет установить нужный размер петли (конечный) в диапазоне 10...89, но не более установленного значения размера петли "L"
Сила затяжки корешка "F"	FXX	Позволяет установить нужную силу затяжки корешка в диапазоне 2...15
Температура сваривания "t"	t XX	Позволяет установить нужную температуру сваривания в диапазоне 3...8
Время удержания корешка для надёжного сваривания "r"	r XX	Позволяет установить нужное время удержания корешка в диапазоне 3...15
Звуковая индикация "Snd"	_ or O	Позволяет включить или выключить звуковую индикацию начала и окончания процесса обандероливания

* XX числовое значение.

Таблица 3 Функциональные назначения кнопок в различных режимах работы прибора

Режим	Кнопка				
	"+" ("UP")	"SELECT"	"-" ("DOWN")	"AUTO"	"START"
HAND	Следующий номер настройки	Переход в режим "SET"	Предыдущий номер настройки	Переход в режим "AUTO"	Запуск обандероливания
AUTO	Следующий номер настройки	Переход в режим "SET"	Предыдущий номер настройки	Переход в режим "HAND"	
SET	Увеличение значения параметра	Выбор следующего параметра	Уменьшение значения параметра	Выход из режима "SET" в "AUTO" / "HAND"	

Регулировка величины нахлёста сварного шва:

В режиме "AUTO" при нажатии последовательности "START" + "START" + "SELECT" прибор переходит в режим настройки величины ленты под лапкой, определяющей ширину нахлёста сварного шва (см. рис. 9). На индикаторе отображается "LXXX" где XXX величина ленты под лапкой. Заводское значение 387. Кнопки "+" и "-" позволяют изменить это значение. При меньшем значении получается узкий сварной шов, но при превышении определенного размера может происходить неправильное формирование шва.

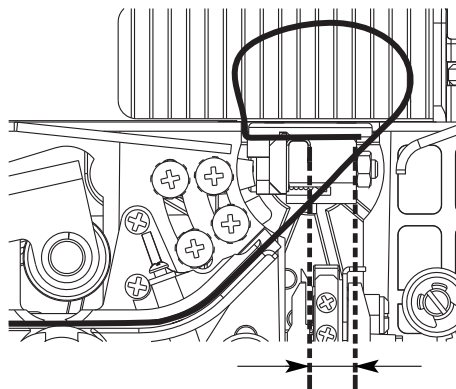


Рисунок 9 Режим настройки величины ленты под лапкой

- Температура сваривания "t" должна обеспечивать образование качественного шва, но при этом бумага не должна желтеть в месте сваривания. При хорошем прогреве клеевой слой "подплавляется" в месте сварки на обоих слоях ленты;
- Время удержания корешка "r" должно обеспечивать приемлемое время цикла обандероливания, но при этом клеевой слой должен успевать остыть. При недостаточном времени остывания в конце цикла обандероливания шов расходится и на поверхности ленты видны следы смещения клеевого слоя.

ПРИ ВКЛЮЧЕНИИ ПРИБОРА УСТАНОВЛИВАЮТСЯ НАСТРОЙКИ, АВТОМАТИЧЕСКИ СОХРАНЕННЫЕ ПРИ ПРЕДЫДУЩЕМ ВЫКЛЮЧЕНИИ. ОДНАКО, В ЦЕЛЯХ БЕЗОПАСНОСТИ, ПРИБОР ВКЛЮЧАЕТСЯ В РЕЖИМЕ "HAND"

Возможные сообщения, возникающие на индикаторе при работе прибора

1. **На индикаторе:** мигает в режиме "HAND" или "AUTO".
Значение: на рулоне осталось небольшое количество ленты.
Действия: приготовить новый рулон и заменить по окончании текущего рулона.

ЕСЛИ ПОСЛЕ ВКЛЮЧЕНИЯ ПРИБОРА НА ИНДИКАТОРЕ В ТЕЧЕНИЕ 4 СЕКУНД МИГАЕТ "SrC", ТО ПРИБОР НУЖДАЕТСЯ В СЕРВИСНОМ ОБСЛУЖИВАНИИ

2. **На индикаторе:** "nL X" (X номер настройки).

Значение: отсутствует петля.
Действия: сформировать петлю (см. раздел «Порядок работы п. 6»).

3. **На индикаторе:** "PE".

Значение: неисправность, сбой в тракте подачи бумаги.
Действия: заправьте ленту снова (см. раздел «Порядок работы»).

4. **На индикаторе:** "- - -" (бегущий символ "-").

Значение: открыта передняя крышка прибора 14 (рис. 1).
Действия: закрыть переднюю крышку.

ТЕХНИЧЕСКОЕ ОБСЛУЖИВАНИЕ

При эксплуатации прибора необходимо очищать транспортный тракт и датчики от пыли и обрезков бумаги после каждых 16 часов работы с помощью кисти, входящей в комплект поставки, а через каждые 80 часов работы очищать при помощи пылесоса узлы, доступные при открытой передней крышке.

Нагревательный элемент (в сборе) является расходным элементом, подверженным естественному износу, зависящему от условий эксплуатации. На нагревательный элемент не распространяется гарантия производителя. Для продления срока службы

нагревательного элемента используйте качественную ленту. Не эксплуатируйте изделие в условиях высокой запыленности и влажности, регулярно очищайте нагреватель от пыли, обрезков бумаги, клея ленты.

Используйте при этом кисть, входящую в комплект поставки.

После каждых **40000** обандероливаний необходимо проводить очередное сервисное обслуживание.

ВНИМАНИЕ!

Чистка механизма и техническое обслуживание должны производиться только специалистами сервисной службы!

ПРИ ТЕХНИЧЕСКОМ ОБСЛУЖИВАНИИ, РЕМОНТЕ, УПАКОВЫВАНИИ ПЕРЕД ДЛИТЕЛЬНОМ ХРАНЕНИИ ИЛИ ТРАНСПОРТИРОВАНИЕМ, А ТАКЖЕ ПРИ УТИЛИЗАЦИИ НЕОБХОДИМО ЗАПОЛНЯТЬ ФОРМУЛЯР, ПРИЛАГАЕМЫЙ К ПРИБОРУ

ТРАНСПОРТИРОВАНИЕ И ХРАНЕНИЕ

Прибор подлежит хранению в упаковке изготовителя в отапливаемых помещениях при температуре от + 5 °С до + 40 °С и относительной влажности воздуха не более 80 % при температуре + 25 °С.

Прибор допускается транспортировать в упаковке изготовителя (не более 30 суток) автомобильным

или железнодорожным транспортом в контейнерах или закрытых вагонах, авиационным транспортом в герметизированных отсеках при температуре от – 30 °С до + 50 °С, относительной влажности воздуха до 98 % при температуре + 25 °С и атмосферном давлении от 84 до 107 кПа (от 630 до 800 мм рт. ст.).

ВОЗМОЖНЫЕ НЕИСПРАВНОСТИ

В процессе самотестирования прибора на индикаторе могут возникнуть следующие сообщения:

- 1. На индикаторе:** после включения прибора ничего не отображается.
Действия: проверить сетевой кабель. Включить повторно. Если ничего не изменилось, то обратиться в сервисный центр.
- 2. На индикаторе:** "- - -" в режиме бегущей строки.
Значение: неисправность, открыта передняя крышка.
Действия: закрыть переднюю крышку. Если ничего не изменилось, то обратиться в сервисный центр.
- 3. На индикаторе:** "SF".
Значение: неисправность, датчики наличия объекта загрязнены или перекрыты посторонним предметом.
Действия: очистить датчики наличия объекта, убрать посторонние предметы со стола прибора. Если ничего не изменилось обратиться в сервисный центр.
- 4. На индикаторе:** "tE".
Значение: неисправность, неисправен привод ленты.
Действия: обратиться в сервисный центр.
- 5. На индикаторе:** "HE".
Значение: неисправность, неисправен привод нагревателя, невозможно определить положение узла нагревателя.
Действия: отключить питание. Открыть переднюю крышку прибора, проверить на наличие посторонних предметов (обрывки бумаги на датчике положения, куски ленты в пазу ножа нагревателя).

- Посторонние предметы убрать, закрыть крышку и повторно включить прибор.
- Если ничего не изменилось обратиться в сервисный центр.
- 6. На индикаторе:** "CE".
Значение: неисправность, неисправен привод вращающегося зажима.
Действия: обратиться в сервисный центр.
 - 7. На индикаторе:** "nP".
Значение: неисправность, в тракте прибора отсутствует лента.
Действия: установите рулон с лентой и заправьте ленту в тракт в соответствии с разделом "Порядок работы".
 - 8. На индикаторе:** "Err7", "Err8".
Значение: Сбой положения нагревателя.
Действия: выключить прибор, открыть переднюю крышку, проверить датчик положения и узел нагревателя на предмет наличия в них посторонних предметов (обрезков бумаги и кусков ленты). В случае их наличия посторонние предметы удалить, закрыть крышку и включить прибор. Если ошибка сохранилась обратиться в сервисный центр.
 - 9. На индикаторе:** "Err1", "Err6".
Действия: выключить прибор, подождать не менее 30 секунд, включить прибор. Если ошибка повторилась обратиться в сервисный центр.

**ПЕРЕД ПЕРЕДАЧЕЙ ПРИБОРА
В СЕРВИС ЦЕНТР
ВЫКЛЮЧИТЕ ПРИБОР,
УДАЛИТЕ ПЕТЛЮ (ЕСЛИ ОНА
ЕСТЬ), УДАЛИТЕ РУЛОН**

