



# **КАМЕРА ВИДЕОНАБЛЮДЕНИЯ**

## **TVI**

### **RVi-HDC311-AT(2.8-12mm)**

#### **Паспорт изделия**

Пожалуйста, прочитайте перед эксплуатацией  
и сохраните для дальнейшего использования

[www.rvi-cctv.ru](http://www.rvi-cctv.ru)

## МЕРЫ ПРЕДОСТОРОЖНОСТИ



Этот символ обозначает, что внутри устройства имеется высокое напряжение. Контакт с деталями внутри устройства представляет опасность.



Этот символ указывает, что в документации на изделие имеется важная инструкция по его использованию или обслуживанию.

1. Во избежание пожара или поражения электрическим током не допускайте попадания данного изделия под дождь или в условия высокой влажности.
2. Не устанавливайте изделие во влажных, запыленных или покрытых копотью помещениях. Невыполнение этого требования может привести к пожару или к поражению электрическим током.
3. Если вы почувствуете странный запах или обнаружите дым, выходящий из изделия, прекратите эксплуатацию. В этом случае следует немедленно отсоединить изделие от источника питания. Продолжение эксплуатации изделия в таком состоянии может привести к пожару или к поражению электрическим током.
4. При обнаружении неисправности в изделии свяжитесь с ближайшим сервисным центром. Никогда не разбирайте данное изделие и не вносите изменений в его конструкцию. (Компания RVi не несет ответственности за проблемы, возникшие в результате внесения изменений в конструкцию изделия или в результате попыток самостоятельно выполнить ремонт изделия).
5. При выполнении чистки изделия не допускайте попадания внутрь корпуса жидкостей. Это может привести к пожару или к поражению электрическим током.

## ВНИМАНИЕ

1. Не роняйте на изделие никакие предметы и не ударяйте по нему. Не устанавливайте изделие в местах с сильной вибрацией или вблизи источников магнитного поля.
2. Не устанавливайте изделие в местах с высокой (выше 50°C) или низкой (ниже -10°C) температурой или с высокой влажностью. Это может привести к пожару или к поражению электрическим током.
3. Если вы хотите переместить ранее установленное изделие на новое место, то перед тем как выполнить это, отключите питание.
4. Во время грозы отсоедините блок питания видеокamеры от сети переменного тока. Невыполнение этого требования может привести к пожару или к повреждению изделия.
5. Устанавливайте изделие так, чтобы в объектив не падал прямой солнечный свет и рядом не было источников, излучающих тепло.
6. Не устанавливайте изделие напротив ярких источников света (солнце, сварочные установки, прожектора), так как это может привести к повреждению светочувствительного сенсора, формирующей изображение.

## УКАЗАНИЯ МЕР БЕЗОПАСНОСТИ

Конструкция изделия удовлетворяет требованиям электро- и пожарной безопасности по ГОСТ 12.2.007.0-75 и ГОСТ 12.1.004-91.

Меры безопасности при установке и эксплуатации должны соответствовать требованиям "Правил технической эксплуатации электроустановок потребителей" и "Правил техники безопасности при эксплуатации электроустановок потребителей".

## **ЮРИДИЧЕСКАЯ ИНФОРМАЦИЯ**

Продукция изготовлена в соответствии с ТР ТС 004/2011 «О безопасности низковольтного оборудования», ТР ТС 020/2011 «Электромагнитная совместимость технических средств»

Соответствует требованиям ТР ТС 004/2011 «О безопасности низковольтного оборудования», утвержден Решением Комиссии Таможенного союза от 16 августа 2011 года №768; ТР ТС 020/2011 «Электромагнитная совместимость технических средств», утвержден Решением Комиссии Таможенного союза от 9 декабря 2011 №879.

Условия хранения в соответствии с ТР ТС 004/2011 «О безопасности низковольтного оборудования», ТР ТС 020/2011 «Электромагнитная совместимость технических средств».

Расчетный срок службы 10 лет.

Регистрационный номер декларации о соответствии ТС №RU Д-СН.АВ45.В.29873.



Правообладатель торговой марки RVi  
ООО «ЭРВИ групп»

Адрес: Россия, 121471, г. Москва, ул.  
Рябиновая, д. 45А, стр. 24



## НАЗНАЧЕНИЕ

Камера видеонаблюдения (далее КВ) предназначена для осуществления круглосуточного формирования видеоизображения охраняемой зоны на оборудование сбора, отображения и хранения видеoinформации, пункта автономной или централизованной охраны.

## СПЕЦИФИКАЦИЯ

Таблица 1

	RVi-HDC311-AT(2.8-12mm)
Сенсор	1/4" КМОП, 1280x720 эффективных пикселей.
Переключение день/ночь	Электромеханический ИК-фильтр
Объектив	2,8 – 12 мм @ F1.4
Нижний порог чувствительности	0.1 лк @ F1.2 цвет / 0 лк (ИК вкл.)
Разрешение видео	720p – HDTV 960H – PAL
ИК подсветка	До 30 м
Видеовыход	1xBNC (HDTV / PAL)
Отношение сигнал/шум	>62dB
Дальность передачи сигнала	HDTV До 500 м (75-5 коаксиальный кабель) PAL до 100 м (коаксиальный кабель)
Класс защиты	IP54
Питание	DC 12В ±15%
Потребление	до 5 Вт
Рабочая температура	-10°C... +50°C
Габаритные размеры	Ø120 × 102,5 мм
Вес	380 г

## КОМПЛЕКТ ПОСТАВКИ

Видеокамера 1 шт.  
Инструкция пользователя 1 шт.  
Шаблон 1 шт.  
Крепежный комплект 1шт.

## ПОДКЛЮЧЕНИЕ КАМЕРЫ ВИДЕОНАБЛЮДЕНИЯ

Все основные разъемы КВ расположены на коммутационном кабеле (см. рис. 2)

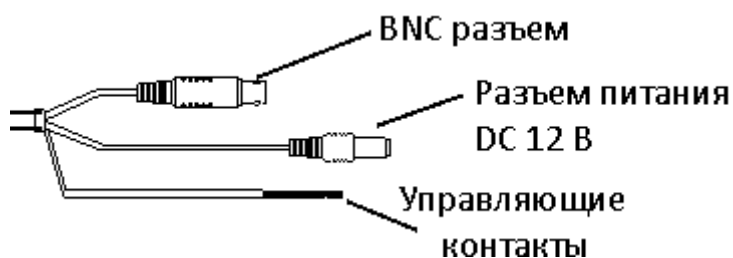
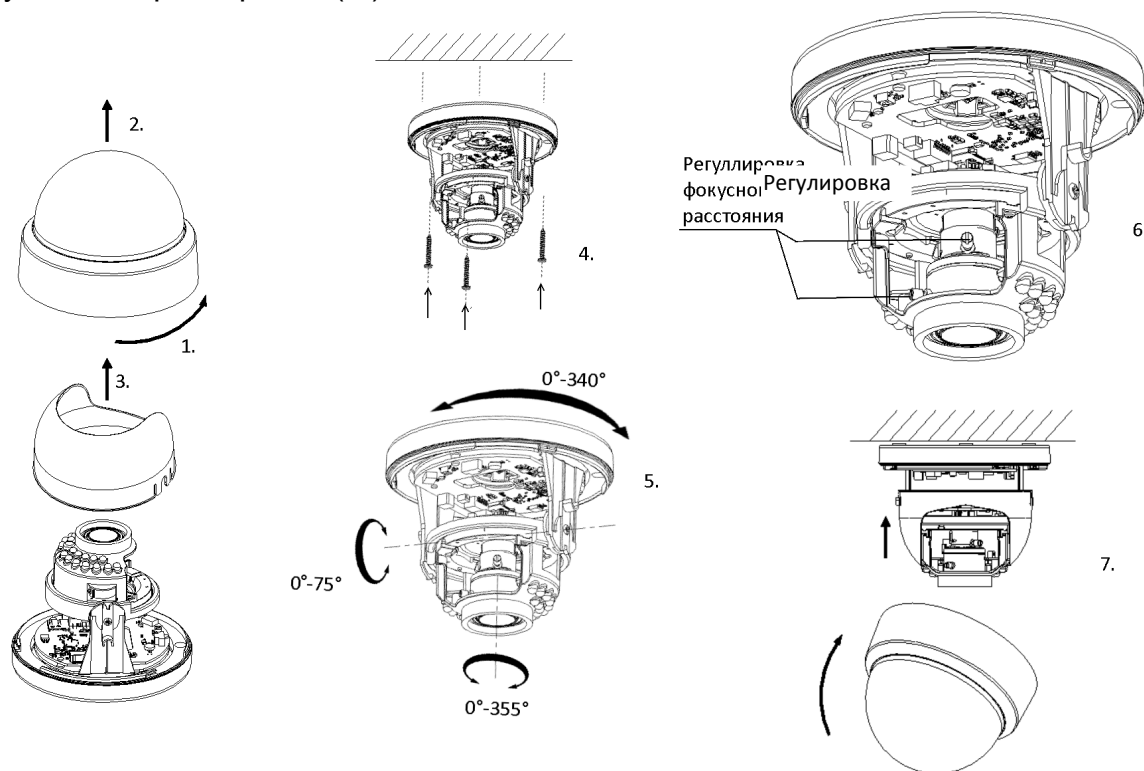


Рис. 2 Коммутационный кабель

**Внимание!!! Если в момент подачи питающего напряжения, управляющие контакты разомкнуты, то камера работает в режиме HDTVi. Для того чтобы перевести камеру в режим PAL, отключите питание камеры, замкните управляющие контакты, тщательно изолируйте их и включите камеру.**

## УСТАНОВКА И НАСТРОЙКА

Снимите купол камеры (1. 2.) и декоративный кожух (3.) для доступа к внутренним элементам камеры. Закрепите базу камеры на поверхности, используя шаблон и крепеж, входящие в комплект поставки (4.). Настройте ракурс обзора, вращая по своей оси подвижные части камеры (5.). Подстройте фокусное расстояние объектива при помощи рычажков (6.) для получения максимально четкой картинки. После завершения настройки наденьте декоративный кожух и купол камеры обратно (7.).



## ТРАНСПОРТИРОВКА И ХРАНЕНИЕ

- КВ в транспортной таре перевозятся любым видом крытых транспортных средств (в железнодорожных вагонах, закрытых автомашинах, трюмах и отсеках судов, герметизированных отапливаемых отсеках самолетов и т.д.) в соответствии с требованиями действующих нормативных документов.
- Условия транспортирования должны соответствовать условиям хранения по ГОСТ 15150-69.
- Хранение КВ в транспортной таре на складах изготовителя и потребителя должно соответствовать условиям по ГОСТ 15150-69.

## **УТИЛИЗАЦИЯ**

КВ не представляет опасности для жизни и здоровья людей, а также для окружающей среды после окончания срока службы. Утилизация КВ проводится без принятия специальных мер защиты окружающей среды.

## **ГАРАНТИИ ИЗГОТОВИТЕЛЯ**

- Предприятие-изготовитель гарантирует соответствие КВ требованиям технических условий при соблюдении потребителем условий транспортирования, хранения, монтажа и эксплуатации.
- Гарантийный срок эксплуатации – 36 месяцев с даты приобретения в торговой или монтажной организации.
- При отсутствии отметки о дате продажи гарантийный срок исчисляется от даты производства.
- Гарантийные обязательства недействительны, если причиной неисправности КВ являются:
  - умышленная порча;
  - пожар, наводнение, стихийные бедствия;
  - аварии в сети питания;
  - электрический пробой микросхем электронной платы вследствие ошибки в полярности питания.
- Гарантийные обязательства действуют только при предъявлении настоящего руководства.
- Предприятие-изготовитель не несет ответственности и не возмещает ущерба за дефекты, возникшие по вине потребителя при несоблюдении правил эксплуатации и монтажа.

## ГАРАНТИЙНЫЙ ТАЛОН

Серийный номер: \_\_\_\_\_

Дата продажи « \_\_\_\_\_ » \_\_\_\_\_ 20 \_\_\_\_ г.

ШТАМП  
ПРОДАВЦА

Отметки о ремонте:

№ Заказ-наряда	Название СЦ



**ВУ**  
**КАМЕРА**  
**ВІДЭАНАЗІРАННЯ TVI**  
**RVi-HDC311-AT(2.8-12mm)**

**Пашпарт вырабы**  
**Калі ласка, прачытайце перад эксплуатацыяй**  
**і захавайце для далейшага выкарыстання**  
[www.rvi-cctv.by](http://www.rvi-cctv.by)



## МЕРЫ ЗАСЦЯРОГІ



Гэты знак пазначае, што ўнутры прылады маецца высокая напруга. Кантакт з дэталямі ўнутры прылады уяўляе небяспеку.



Гэты знак паказвае, што ў дакументацыі на выраб маецца важная інструкцыя па яго выкарыстанні або абслугоўванні.

1. Каб пазбегнуць пажару або паразы электрычным токам, не дапушчайце траплення дадзенага выраба пад дождж або ва ўмовы высокай вільготнасці.
2. Не ўсталёўвайце выраб у вільготных, запыленых або пакрытых сажай памяшканнях. Невыкананне гэтага патрабавання можа прывесці да пажару або да паразы электрычным токам.
3. Калі вы адчуеце незвычайны пах або выявіце дым, які выходзіць з выраба, спыніце эксплуатацыю. У гэтым выпадку варта неадкладна адлучыць выраб ад крыніцы сілкавання. Працяг эксплуатацыі выраба ў такім стане можа прывесці да пажару або да паразы электрычным токам.
4. Пры выяўленні няспраўнасці ў вырабе звяжыцеся з найблізкім сэрвісным цэнтрам. Ніколі не разбірайце дадзены выраб і не ўносьце змен у яго канструкцыю. (Кампанія RVi не нясе адказнасці за праблемы, узніклыя ў выніку ўнясення змен у канструкцыю выраба або ў выніку спроб самастойна выканаць рамонт выраба).
5. Пры выкананні чысткі выраба не дапушчайце траплення ўнутр корпусу вадкасцяў. Гэта можа прывесці да пажару або да паразы электрычным токам.

### УВАГА

1. Не кідайце на выраб ніякія прадметы і не ўдарайце па ім. Не ўсталёўвайце выраб у месцах з моцнай вібрацыяй або зблізку крыніц магнітнага поля.
2. Не ўсталёўвайце выраб у месцах з высокай (вышэй 50°C) або нізкай (ніжэй -10°C) тэмпературай або з высокай вільготнасцю. Гэта можа прывесці да пажару або да паразы электрычным токам.
3. Калі вы жадаеце перамясціць раней усталяваны выраб на новае месца, то перад тым як выканаць гэта, адключыце сілкаванне.
4. Падчас навальніцы адлучыце блок сілкавання відэакамеры ад сеткі пераменнага току. Невыкананне гэтага патрабавання можа прывесці да пажару або да пашкоджання выраба.
5. Усталёўвайце выраб так, каб на яго не трапляла прамое сонечнае святло і побач не было крыніц, якія выпраменьваюць цяпло. Гэта можа прывесці да пажару.
6. Не ўсталёўвайце выраб насупраць яркіх крыніц святла (сонца, зварачныя ўсталёўкі, пражэктары), бо гэта можа прывесці да пашкоджання святлоадчувальнага сэнсара, што фарміруе малюнак.

### УКАЗАННІ МЕР БЯСПЕКІ

Канструкцыя выраба задавальняе патрабаванням электра- і пажарнай бяспекі па ДАСТ 12.2.007.0-75 і ДАСТ 12.1.004-91.

Меры бяспекі пры ўсталёўцы і эксплуатацыі павінны адпавядаць патрабаванням "Правіл тэхнічнай эксплуатацыі электраўстановак спажываўцоў" і "Правіл тэхнікі бяспекі пры эксплуатацыі электраўстановак спажываўцоў".

## Юрыдычная інфармацыя

Прадукцыя выраблена ў адпаведнасці з ТР ТС 020/2011 «Аб бяспецы нізкавольтнага абсталявання», ТР ТС 004/2011 «Электрамагнітная сумяшчальнасць тэхнічных сродкаў»

Адпавядае патрабаванням ТР ТС 004/2011 «Аб бяспецы нізкавольтнага абсталявання», зацверджаны Рашэннем Камісіі Мытнага саюза ад 16 жніўня 2011 года №768; ТР ТС 020/2011 «Электрамагнітная сумяшчальнасць тэхнічных сродкаў», зацверджаны Рашэннем Камісіі Мытнага саюза ад 9 снежня 2011 №879. Умовы захоўвання ў адпаведнасці з ТР ТС 004/2011 «Аб бяспецы нізкавольтнага абсталявання», ТР ТС 020/2011 «Электрамагнітная сумяшчальнасць тэхнічных сродкаў».

Разліковы тэрмін службы 10 гадоў.

Рэгістрацыйны нумар дэкларацыі аб адпаведнасці ТС №RU Д-СН.АВ45.В.29235

The logo consists of the letters 'RVI' in a bold, blue, hand-drawn style. The 'R' and 'V' are connected at the top, and the 'i' has a dot.

Праваўладальнік гандлёвай маркі RVI  
ООО «ЭРВИ групп»

Адрас: Расія, 121471, г. Масква, вул.  
Рабінавая, в. 45А, стр. 24

The logo consists of the letters 'EAC' in a bold, black, blocky font.

## ПРЫЗНАЧЭННЕ

Камера віденаблюдения (далей КВ) прызначана для ажыццяўлення кругласутачнага фарміравання відэамалюнка ахоўнай зоны на абсталяванне збору, адлюстравання і захоўвання відэаінфармацыі, пункта аўтаномнай або цэнтралізаванай аховы.

## СПЕЦЫФІКАЦЫЯ

Табліца 1

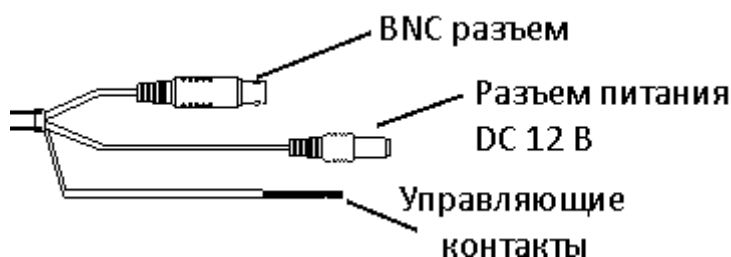
Модел	RVi-HDC311-AT(2.8-12mm)
Сэнсар	1/4" КМОП, 1280x720 эфектыўных пікселяў.
Пераключэнне дзень / ноч	Электрамеханічны інфрачырвоны фільтр
Аб'ектыў	2,8 – 12 мм @ F1.4
Ніжні парог адчувальнасці	0.1 лк @ F1.2 цвет / 0 лк (ИК вкл.)
Дазвол відэа	720р – HDTV 960H – PAL
Інфрачырвоны падсвятленне	До 30 м, Smart IR
Далёкасць перадачы сігналау	HDTV До 500 м (75-5 коаксіальны кабель) PAL до 100 м (коаксіальны кабель)
Відэавыхад	1xBNC (HDTV / PAL)
Стаўленне сігнал / шум	>62dB
Клас абароны	IP54
Харчаванне	DC 12В ±15%
Спажыванне	до 5 Вт
Працоўная тэмпература	-10°C... +50°C
Габарытныя памеры	Ø120 × 102.5 мм
Вага	380 г

## КАМПЛЕКТ ПАСТАЎКІ

Відэакамера 1 шт.  
Інструкцыя карыстальніка 1 шт.  
Шаблон 1 шт.  
Крапежны камплект 1шт.

## ПАДЛУЧЭННЕ КАМЕРЫ ВІДЭАНАЗІРАННЯ

Усе асноўныя раздымы КВ размешчаны на камутацыйным кабелі (гл. мал. 2)



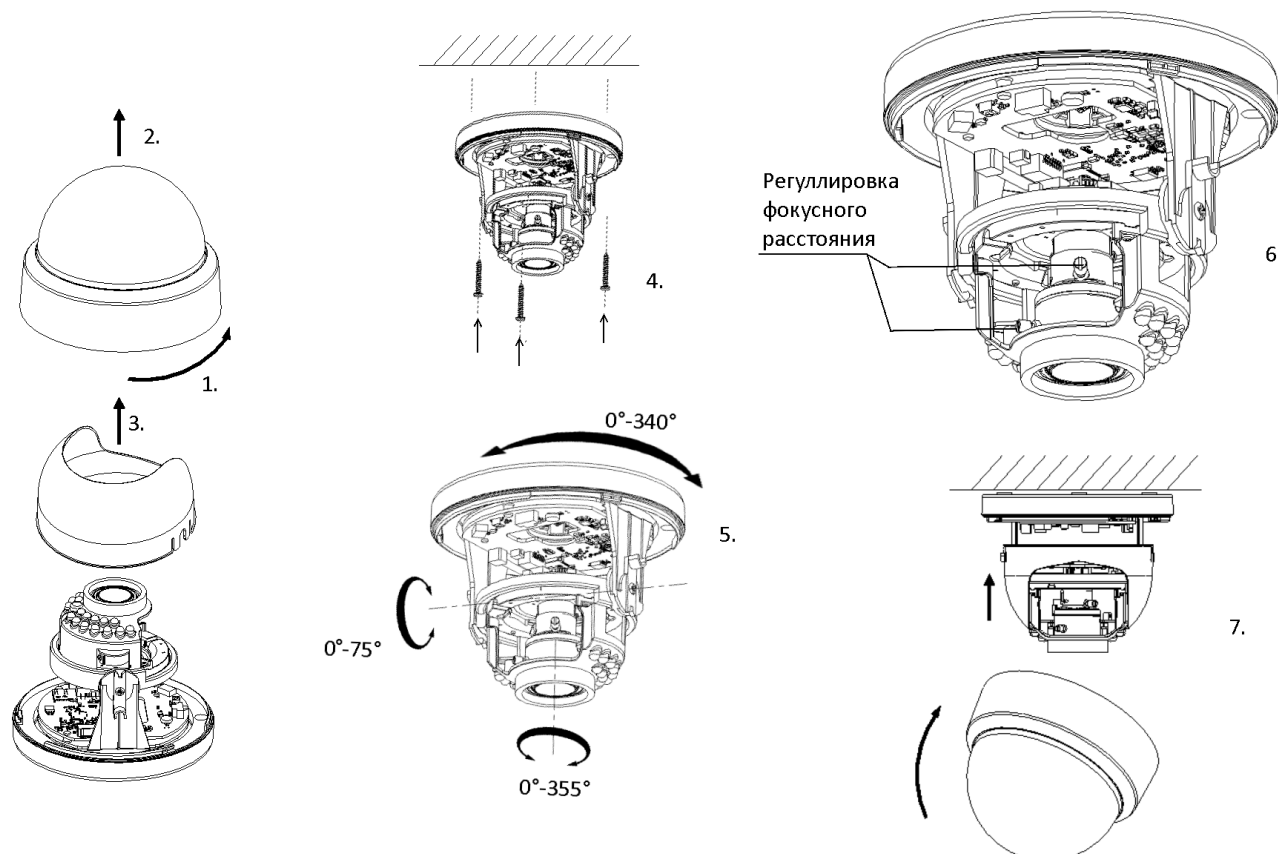
Мал. 2 Камутацыйны кабель

**Увага !!!** Калі ў момант падачы сілкавальнай напругі, кіраўнікі кантакты растуленыя, то камера працуе ў рэжыме HDTVi. Для таго каб перавесці

камеру ў рэжым PAL, адключыце харчаванне камеры, замкніце кіраўнікі кантакты, старанна Заізаляюце іх і уключыце камеру.

## ЎСТАЛЁЎЦЫ І НАЛАДЗЕ

Здымеце купал камеры (1. 2.) і дэкаратыўны кажух (3.) для доступу да унутраным элементам камеры. Замацуеце базу камеры на паверхні, выкарыстоўваючы шаблон і крапеж, якія ўваходзяць у камплект пастаўкі (4.). Наладзьце ракурс агляду, круцячы па сваёй восі рухомыя частцы камеры (5.). Подстройте фокусная адлегласць аб'ектыва пры <sup>Рэгуляроўка</sup>рычажкоў (6.) для атрымання максімальна выразнай карцінкі. Пасля завяршэння налады надзець дэкаратыўны кажух і купал камеры назад (7.).



## ТРАНСПАРТАВАННЕ І ЗАХАВАННЕ. ГАРАНТЫІ ВЫТВОРЦЫ

Відэкамеры ў транспартнай тары перавоззяцца любым відам крытых транспартных сродкаў (у чыгуначных вагонах, закрытых аўтамашынах, трумах і адсеках судоў, герметызаваных, абаграваемых адсеках самалётаў і г.д.) у адпаведнасці з патрабаваннямі дзеючых нарматыўных дакументаў.

Прадпрыемства-вытворца гарантуе адпаведнасць відэакамера тэхнічным параметрам, пазначаным у дадзеным кіраўніцтве, пры прытрымліванні спажывецкам умоў транспартавання, захавання, мантажу і эксплуатацыі выраба.

Гарантыйны тэрмін эксплуатацыі - 36 месяцаў з даты продажу праз гандлёвую або мантажную арганізацыю.

Пры адсутнасці адзнакі аб даце продажу гарантыйны тэрмін вылічаецца ад даты зборкі.

Гарантыйныя абавязальніцтвы несапраўдныя, калі чыннікам няспраўнасці відэакамера з'яўляюцца: сумыснае псаванне; пажар, паводка, стыхійныя бядоты; аварыі ў сетцы сілкавання; Гарантыйныя абавязальніцтвы дзейнічаюць толькі пры прад'яўленні дадзенага кіраўніцтва.

Прадпрыемства-вытворца не нясе адказнасці і не пакрывае шкоды за дэфекты, што узніклі па віне спажываўца пры незахаванні правіл эксплуатацыі і мантажу.

## ГАРАНТЫЙНЫ ТАЛОН

Серыйны нумар: \_\_\_\_\_

Дата продажу «\_\_\_\_\_» \_\_\_\_\_ 20\_\_\_\_ г.

Штампце

прадаўцы

Адзнакі аб рамонце:

№ Заказ-нарада	Сэрвісны цэнтр



**KZ**

**RVi-HDC311-AT(2.8-12mm)**

**БЕЙНЕБАҚЫЛАУ**

**КАМЕРАСЫ TVI**

**Пайдалану жөніндегі нұсқаулық**  
Өтінеміз, пайдаланар алдында оқып шығып,

кейін қолдану үшін сақтаңыз

[www.rvicctv.kz](http://www.rvicctv.kz)

## САҚТЫҚ ШАРАЛАРЫ



Бұл символ құрылғының ішінде жоғары кернеудің бар екендігін білдіреді. Құрылы ішіндегі бұйымдармен жанасу қауіпті болып табылады.



Бұл символ бұйымға арналған құжаттамада оны қолдану және қамсыздандыру жөніндегі маңызды нұсқаулық бар екендігін көрсетеді.

1. Өрттің немесе электр тоғына ұшырау жағдайының алдын алу үшін осы бұйымның жаңбыр астына немесе жоғары ылғалдықты жағдайларға түсуіне жол бермеңіз.
2. Бұйымды дымқыл, шаңданған немесе ыспен қапталған бөлмелерде орнатпаңыз. Бұл талаптың орындалмауы өртке немесе электр тоғына ұшырауға алып келуі мүмкін.
3. Егер сіз күмәнді иіс сезсеңіз немесе бұйымнан шығып жатқан түтінді анықтасаңыз, пайдалануды тоқтатыңыз. Бұл жағдайда дереу бұйымды қорек көзінен ажырату керек. Бұйымды мұндай жағдайда пайдалануды жалғасырсаңыз, бұл өртке немесе электр тоғына ұшырауға алып келуі мүмкін.
4. Бұйымда ақаулық анықталған кезде жақын маңдағы сервистік орталықпен хабарласыңыз. Осы бұйымды ешқашан бөлшектемеңіз және оның құрылымына өзгерістер енгізбеңіз. (RVi компаниясы бұйым құрылымына өзгерістер енгізу нәтижесінде немесе бұйымды жөндеу жұмыстарын өздігінен орындау әрекеттерінің нәтижесінде туындаған мәселелер үшін жауапты болмайды).
5. Бұйымды тазартқан кезде корпустың ішіне сұйықтықтың енуіне жол бермеңіз. Бұл өртке немесе электр тоғына ұшырауға алып келуі мүмкін.

### **НАЗАР АУДАРЫҢЫЗ**

1. Бұйымға ешқандай заттар құлатпаңыз және оның соқпаңыз. Бұйымды қатты діріл бар немесе магнитті өріс көзіне жақын жерде орнатпаңыз.
2. Бұйымды жоғары (50°C жоғары) немесе төмен (-10°C төмен) температуралы немесе жоғары ылғалдықты жерлерде орнатпаңыз. Бұл өртке немесе электр тоғына ұшырауға алып келуі мүмкін.
3. Егер сіз бұрын орнатылған бұйымды жаңа орынға ауыстырғыңыз келсе, онда орындау алдында қорек көзін сөндіріңіз.
4. Найзағай кезінде бейнекамераның қоректену блогын айнымалы тоқ желісінен ажыратыңыз. Бұл талаптың орындалмауы өртке немесе бұйымның зақымдануына алып келуі мүмкін.
5. Бұйымды оған тура күн сәулелері түспейтіндей және жанынжа жылу шығаратын көздер болмайтындай орнатыңыз. Бұл өртке алып келуі мүмкін.
6. Бұйымды жарқын жарық көздеріне (күн, дәнекерлеу қондырғылар, прожектор) қарсы орнатпаңыз, себебі бұл бейне құратын жарыққа сезімтал сенсорының зақымдануына алып келуі мүмкін.

### **ҚАУІПСІЗДІК ШАРАЛАРЫНЫҢ НҰСҚАУЛАРЫ**

Бұйым құрылымы МЕМСТ 12.2.007.0-75 және МЕМСТ 12.1.004-91 бойынша электрлік және өрт қауіпсіздігі талаптарын қанағаттандырады.

Орнату және пайдалану кезіндегі қауіпсіздік шаралары «Тұтынушылардың электрлік қондырғыларын техникалық пайдалану ережелерінің» және «Тұтынушылардың электрлік қондырғыларын пайдалану кезіндегі қауіпсіздік техникасы ережелерінің» талаптарына сәйкес келуі керек.

## **ҚҰҚЫҚТЫҚ АҚПАРАТ**

«Вольтты жабдықтар қауіпсіздігі туралы» ТР ТС 004/2011 сәйкес жасалған өнімдер ТР ТС 020/2011 «техникалық құралдардың электромагнитті үйлесімділігі» ТР ТС 004/2011 16 тамыз 2011 №768 Кеден одағының комиссиясының шешімімен бекітілген, «төмен вольтты жабдықтарды қауіпсіздігі туралы» кездесті; 2011 жылдың 9 желтоқсанында №879 Кеден одағы комиссиясының шешімімен бекітілген ТР ТС 020/2011 «техникалық құралдардың электромагнитті үйлесімділігі»,.

«Вольтты жабдықтар қауіпсіздігі туралы» ТР ТС 004/2011 сәйкес Сақтау шарттары ТР ТС 020/2011 «техникалық құралдардың электромагнитті үйлесімділігі.» 10 жыл жобалау өмір.

Сәйкестікті ТС №RU Д-CN.AB45.B.29235 декларациясын тіркеу нөмірі.



Құқық иеленуші бренд RVi ООО «ЭРВИ групп»

Адрес: Россия, 121471, г. Москва, ул. Рябиновая, д. 45А, стр. 24



## ТАҒАЙЫНДАЛУЫ

Виденаблюдениясы камера жиын, кейіптеуді жабдыққа күзетілетін аймақты видеобейненің тәулік бойы қалыптастыруын жүзеге асыру үшін арналған және видеомәліметтің сақтауы, автономды-шы тармақ немесе орталықтандырылған қорғау. Бейне кв құрылатын видеомонитор, видеорегистраторға мүмкін құру. Кві негіз электрлік өзгерту, жиналған зарядтардың дәйекті оқуын пайдалану негізделген әрекет ету қағидаты матрицасы фотоприемнаясы қай болып көрінеді және деректерді жіберудің желілеріне арналған видеоағынның одан әрі трансляциясымен бейненің сандау/қысу келесі құрылғыларына олардыңның жіберуі.

## СИПАТТАМА

Модел	RVi-HDC311-AT(2.8-12mm)
Сенсор	1/4" КМОП, 1280x720 тиімді пиксельдер.
Күн/түн ауыстырып қосу	Механикалық Инфрақызыл Сүзгі
Объектив	2,8 -12 мм @ F1.4
Сезгіштік төменгі табалдырық	0.1 лк @ F1.2 цвет / 0 лк (ИК вкл.)
Видео қаулысы	720p – HDTVI 960H – PAL
Көмескі жарық	До 30 м, Smart IR
Видеовыход	1xBNC (HDTVI / PAL)
Сигнал / шу	>62dB
Орғау орғау	IP54
Дабылдың жіберуін қашықтық)	До 500 м (75-3 коаксиалды кабель)
Қорек қолдану	DC 12В ±15% до 5 Вт
Жұмыс температурас	-10°C... +50°C
Габариттік өлшемдер	Ø120 × 102.5 мм
Ауырлық	380 г

## ЖЕТКІЗІЛІМ ЖИНАҒЫ

Бейнекамера 1 дана.

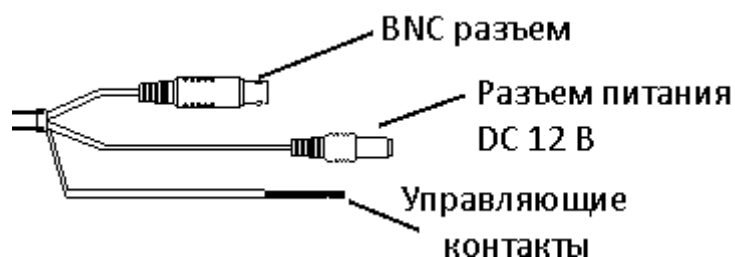
Пайдаланушы нұсқаулығы 1 дана.

Үлгі 1 дана.

Жиынтығы 1дана монтаждау.

## БЕЙНЕБАҚЫЛАУ ЖЕЛІЛІК КАМЕРАСЫН ҚОСУ

Барлық БК негізгі ұяшықтары коммутациялық шоғырсымда орналасқан (2 сур. қараңыз)

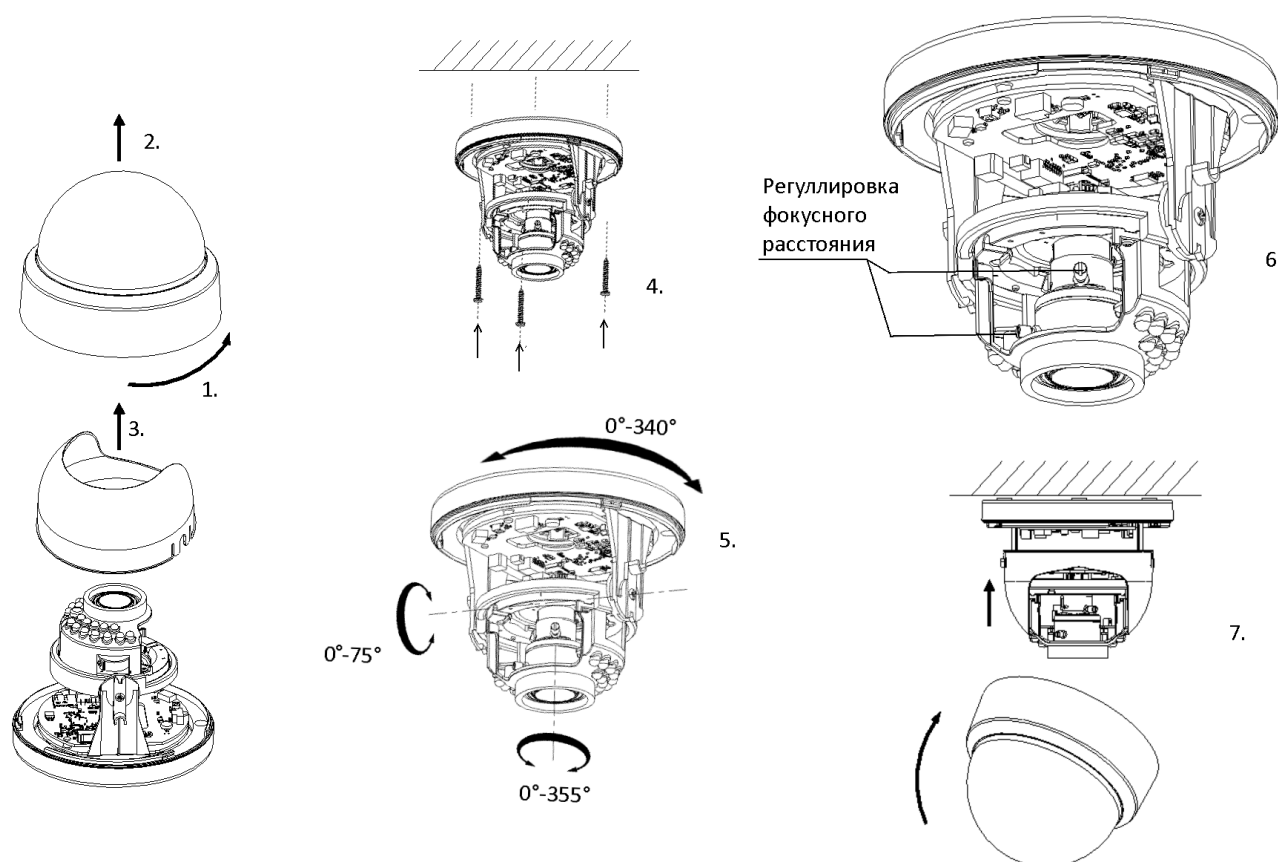


## Сур. 2 Коммутациялық шоғырсым

**Назар аударыңыз !!! Кернеу кезінде, бақылау байланыстар ашсаңыз, камера HDTVi жұмыс істейді. , PAL камераны аудару камера сөндіріп, бақылау байланыстар жабу, мұқият оқшаулау және камераны қосу үшін.**

### ОРНАТУ ЖӘНЕ

(3) камера ішкі бөліктерін кіру үшін күмбезі (1 2) және сәндік корпусын болады. (4) жеткізілетін үлгіні мен бекітпелердің пайдаланып бетінде камера базасын бекітіңіз. (5) камера жылжыту, оның осі бойынша айналмалы, бұрышы көруге реттеңіз. Айқын сурет үшін (6) тепе-теңдігін пайдалана Шоғырлау алшақтығы реттеңіз. Параметрлерді аяқталғаннан к<sup>Регулировка</sup> ртқы сәндік корпусын және күмбез камераны қойды.



### ТАСЫМАЛДАУ ЖӘНЕ САҚТАУ. ӨНДІРУШІ КЕПІЛДІГІ

Бейнетіркегіштер тасымал ыдысында қолданыстағы нормативтік құжаттарға сәйкес жабық көлік құралдарының кез келген түрімен (темір жол вагондарында, жабық автокөліктерде, кемелердің трюмдары мен бөлімдерінде, ұшақтардың герметикалық жылытылатын бөлімдерінде және т.б.) тасымалданады.

Өндіруші кәсіпорын тұтынушы тарапынан бұйымды тасымалдау, сақтау, құрастыру және пайдалану шарттары сақталған жағдайда бейнетіркегіштің осы нұсқаулықта көрсетілген техникалық параметрлерге сәйкес келетіндігіне кепілдік береді.

Кепілді сақтау мерзімі – сауда желісі немесе құрастыру ұйымы арқылы сатылған күннен бастап 36 ай.

Сатылған күні туралы белгі болмаған кезде кепілдік мерзімі жиналған күнінен бастап есептеледі.

Егер бейнетіркегіш ақаулығына келесі тармақтар себепші болса, кепілдік міндеттемелері күшін жояды:

- қасақана бүлдіру;
- өрт, су тасқыны, дүлей апаттар;
- қоректендіру желісіндегі апаттар;

Кепілдік міндеттемелері тек осы нұсқаулықты ұсынған кезде әрекет етеді.

Өндіруші кәсіпорын пайдалану және құрастыру ережелері сақталмаған жағдайда тұтынушы кінәсі бойынша туындаған ақаулықтар үшін жауапты болмайды және зиянды өтемейді.

## КЕПІЛДІК ТАЛОН

Сериялы нөмір: \_\_\_\_\_

Сатудың күнісі « \_\_\_\_\_ » \_\_\_\_\_ 20 \_\_\_\_\_ г.

## САТУШЫ МӨРТАБАНЫ

Жөндеу туралы белгі:

№ Тапсырыс	Сервис орталығы