

# ZN-T3

## Интеллектуальная камера с измерением температуры тела



- Объектив 5 мм тепловизионной камеры, 3,6 мм объектив для камеры видимого спектра.
- Разрешение FullHD 1080P
- Измерение температуры тела в реальном времени и запись данных
- Встроенная система раннего оповещения, вовремя включит сигнал тревоги
- SD карта для локального хранения и экспорта данных

### Описание

ZN-T3 представляет собой камеру видимого спектра и тепловизор. Это интеллектуальная камера для определения температуры тела и раннего оповещения. Поддерживает бесконтактное измерение температуры тела человека и может использоваться в местах с большим потоком людей.

### Функции

#### Интеллектуальная система предупреждения о повышенной температуре тела

Сенсор измерения температуры Heimaip имеет погрешность измерения  $\pm 0,3$  °C (на расстоянии 1 м). Если будет обнаружена высокая температура тела, вовремя будет подан сигнал тревоги, чтобы оповестить охрану.

Запись обнаружения будет сохранена в виде изображения, данных и видео.

#### Автономная работа

Встроенный аккумулятор 6 Ач, устойчивая работа в течении 8 часов

#### Встроенный динамик

Динамик 3 Вт

#### Тепловизор

Мониторинг, передача данных измерения температуры и оповещение о повышенной температуре тела.

#### Отображение и запись данных о температуре тела в реальном времени

Запись данных измерения температуры в реальном времени, OLED-дисплей, хранение видео и изображений, воспроизведение видео.

#### Управление

Поддержка нескольких устройств управления: мобильный телефон, планшет, стационарный компьютер на ОС Windows, программное обеспечение Smart TV

#### Удобное подключение

Подключение к Wi-Fi, прямое подключение к точке доступа, подключение к сети

### Сферы применения

Торговые центры, станции метро, автобусные станции, жилые районы, школы и другие общественные места с большим потоком людей

### Характеристики

#### Тепловизионная камера

Сенсор	Неохлаждаемый детектор из оксида ванадия
Разрешение	32x32
Объектив	5 мм
Тепловизионный угол обзора	по горизонтали: 90°; по вертикали: 90°
Режим тепловизионной фокусировки	2.1 мм
Апертура	F0.8
Расстояние измерение температуры	0.2-1 м
Диапазон измеряемой температуры	-10~45°C
Точность измерения	$\pm 0,3$ °C
Рабочая температура	10 °C ~ + 30 °C

#### Камера видимого спектра

Процессор	H13516EV200
Сенсор	2 МП, CMOS сенсор
Разрешение	1080P HD, 1920 x 1080
Частота кадров	1~30fps
Объектив/ Угол обзора	3.6 мм/100°

## Программное обеспечение

Поддержка ОС	Android 4.0 и выше, IOS 7.1 и выше, Windows
ОС	Linux

## Аудио

Компрессия	G.711A
Микрофон	встроенный
Динамик	встроенный 3 Вт

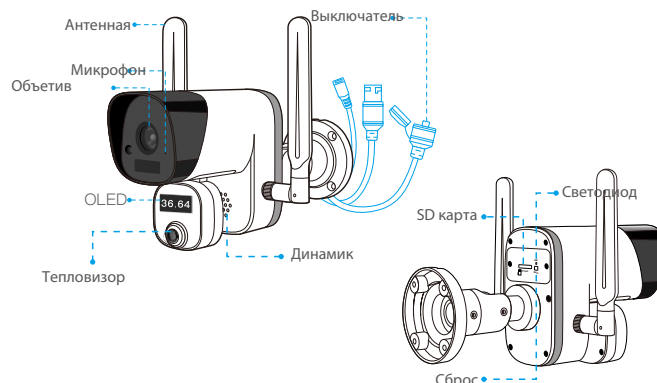
## Сеть

Протоколы	TCP/IP, HTTP, TCP, UDP, SMTP, DHCP, NTP, UPnP, P2P
Wi-Fi	802.11b/g/n
Сетевой интерфейс	1 RJ45 10/100M

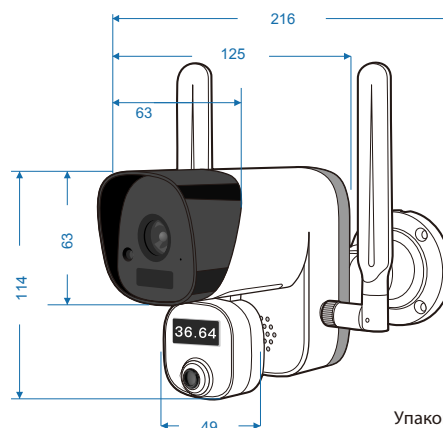
## Общие

Обнаружение высокой температуры	>37.3°C
Аккумулятор	2 x 3 Ач (тип 18650)

## Описание



## Размеры



## Упаковка

Размеры	216 x 63 x 114 мм
Размер упаковки	254 x 150 x 140 мм
Мастеркартун	18 шт
Размер мастеркартуна	530 x 485 x 435 мм
Вес нетто	1.05 кг
Вес брутто	1.18 кг
Монтаж	Стена, потолок, установка на штатив
Адаптер питания	Стандартный
Штатив	Опция

### Комплектация



254x150x140 мм

### Упаковка



530 x 485 x 435 мм

### Штатив



Установка	Вертикально
Высота	1.68 м (макс.)
Вес	1.85 кг

### Крепление на стену



Установка	Ceiling mounted
Высота	1–2 м
Вес	0.73 кг

### Штатив из нержавеющей стали



Установка	Вертикально
Высота	2.68 м (макс.)
Вес	2.52 кг

### Коврик



Посмотрите на камеру для измерения температуры

Размеры: 600 x 400 мм



Официальное представительство "ZKTECO CO.,LTD" в России и СНГ: Тел. +7 (495) 132-31-33.

107078, г. Москва, ул. Новорязанская, д.18, стр. 5.

[www.zkteco.ru](http://www.zkteco.ru)

[www.zkteco.com](http://www.zkteco.com)

