

DORS® 1050A/1050

УНИВЕРСАЛЬНЫЙ
ПРОСМОТРОВЫЙ ДЕТЕКТОР



Дата изготовления:

РУКОВОДСТВО ПО ЭКСПЛУАТАЦИИ

СОДЕРЖАНИЕ

Информация для потребителей.....	4
Назначение.....	4
Возможности прибора.....	5
Меры предосторожности.....	6
Комплектность.....	8
Внешний вид.....	8
Подготовка к работе.....	9
Порядок работы.....	10
Проверка антистоксовых меток.....	10
Проверка магнитных меток.....	10
Проверка УФ-меток.....	11
Проверка ИК-меток.....	11
Проверка в белом свете.....	11
Возможные неисправности и их устранение.....	16
Технические характеристики.....	16
Транспортирование и хранение.....	17
Поддержка и гарантия.....	18

**ПЕРЕД НАЧАЛОМ РАБОТЫ
ВНИМАТЕЛЬНО ОЗНАКОМЬТЕСЬ С РУКОВОДСТВОМ!**

ИНФОРМАЦИЯ ДЛЯ ПОТРЕБИТЕЛЕЙ

Универсальный просмотрный детектор **DORS 1050A / 1050** произведён компанией **DORS Industries (China) LTD** в Китае, провинция Гуандун, г. Дунгуан, деловой центр Шилун, Информационно-индустриальный парк Шилун, строение 17.

Срок службы 7 лет¹.

НАЗНАЧЕНИЕ

Универсальный просмотрный детектор **DORS 1050A / 1050** (далее - прибор) предназначен для визуального контроля признаков подлинности банкнот, ценных бумаг, акцизных марок и других документов, имеющих защитные признаки, допускающие проверку в этом приборе.

Прибор оснащён:

- Источником ультрафиолетового (далее - УФ) излучения, состоящего из 1-ой люминесцентной лампы электрической мощностью 4 Вт;
- Источником верхнего инфракрасного (далее - ИК) излучения 940 нм;
- Источником лазерного (980 нм) излучения*;
- Датчиком магнитных меток;
- Источником белого излучения;
- 10,9 см (4,3") ЖК монитором;
- Видеокамерой, передающей на монитор изображение объекта исследования, размещённого снизу, в рабочей зоне прибора.

¹ — При условии, что детектор используется в строгом соответствии с настоящим руководством по эксплуатации и применимыми техническими стандартами.

* — Для детектора **DORS 1050A**

ВОЗМОЖНОСТИ ПРИБОРА:



Контролировать наличие антистоксовской метки.*



Проверять наличие инфракрасных меток в отражённом свете.



Контролировать отсутствие на бумаге общего видимого свечения в ультрафиолетовом излучении.

Проверять наличие люминесценции отдельных участков листа в ультрафиолетовых лучах (меток, защитных нитей и волокон).



Контролировать наличие защитных магнитных меток.



Проверять поверхность банкнот и других документов с наличием защитных элементов в белом отражённом косопадющем свете, например, контролировать наличие рельефа печатных элементов.



Проверять наличие на бумаге водяных знаков и защитных полос.



Изучать объекты исследования на ЖК мониторе 10,9 см (4,3").

* — Для детектора **DORS 1050A**

ВНИМАНИЕ!

! НЕВИДИМОЕ ЛАЗЕРНОЕ ИЗЛУЧЕНИЕ! НЕ СМОТРИТЕ В ПУЧОК И НЕ ПРОВОДИТЕ НЕПОСРЕДСТВЕННЫХ НАБЛЮДЕНИЙ С ПОМОЩЬЮ ОПТИЧЕСКИХ ПРИБОРОВ ЛАЗЕРНАЯ АППАРАТУРА КЛАССА 1М Расположение апертуры лазерного излучения и зона наблюдения меток - см. Рис. 1 (поз. 9). *

! ЗАПРЕЩАЕТСЯ СМОТРЕТЬ НА УФ-ЛАМПУ ВО ВРЕМЯ ЕЁ РАБОТЫ.

! ЗАПРЕЩАЕТСЯ ПРИКАСАТЬСЯ К ПРИБОРУ И К ВИЛКЕ СЕТЕВОГО КАБЕЛЯ МОКРЫМИ РУКАМИ. ЭТО МОЖЕТ ПОВЛЕЧЬ ЗА СОБОЙ ПОРАЖЕНИЕ ЭЛЕКТРИЧЕСКИМ ТОКОМ.

! ПРЕДОСТЕРЕЖЕНИЕ! ВЫНИМАЯ СЕТЕВОЙ КАБЕЛЬ ИЗ СЕТИ, БЕРИТЕСЬ ИСКЛЮЧИТЕЛЬНО ЗА ВИЛКУ, ЧТОБЫ ИЗБЕЖАТЬ РАЗРЫВА ИЛИ ПОВРЕЖДЕНИЯ КАБЕЛЯ.

! ПРЕДОСТЕРЕЖЕНИЕ! ВО ИЗБЕЖАНИЕ ПОВРЕЖДЕНИЯ СЕТЕВОГО КАБЕЛЯ И ВОЗМОЖНОГО КОРОТКОГО ЗАМЫКАНИЯ, ПЕРЕМЕЩАТЬ ПРИБОР РАЗРЕШАЕТСЯ ТОЛЬКО ПОСЛЕ ОТКЛЮЧЕНИЯ ВИЛКИ КАБЕЛЯ ЭЛЕКТРОПИТАНИЯ ОТ ЭЛЕКТРОСЕТИ.

! ЗАПРЕЩАЕТСЯ УСТАНОВЛИВАТЬ ПРИБОР ТАКИМ ОБРАЗОМ, КОГДА УФ-ЛАМПА СТАНОВИТСЯ ВИДНА ОПЕРАТОРУ.

! ВНИМАНИЕ! ЕСЛИ ПРИБОР ДОЛГОЕ ВРЕМЯ НАХОДИЛСЯ НА ХОЛОДЕ, ТО ПЕРЕД ВКЛЮЧЕНИЕМ ЕГО НЕОБХОДИМО ВЫДЕРЖАТЬ ПРИ КОМНАТНОЙ ТЕМПЕРАТУРЕ НЕ МЕНЕЕ ДВУХ ЧАСОВ.

! ВНИМАНИЕ! ДЛЯ ТОГО ЧТОБЫ ПРИБОР УСПЕШНО РАБОТАЛ ПРОДОЛЖИТЕЛЬНОЕ ВРЕМЯ, СОБЛЮДАЙТЕ, ПОЖАЛУЙСТА, СЛЕДУЮЩИЕ ПРАВИЛА:

1. ПРИБОР ДОЛЖЕН УСТАНОВЛИВАТЬСЯ НА РОВНУЮ ГОРИЗОНТАЛЬНУЮ ПОВЕРХНОСТЬ.

2. НЕ УСТАНОВЛИВАЙТЕ ПРИБОР В МЕСТАХ, ГДЕ ОН МОЖЕТ ПОДВЕРГНУТЬСЯ ВОЗДЕЙСТВИЮ ПРЯМЫХ СОЛНЕЧНЫХ ЛУЧЕЙ И НАПРАВЛЕННОГО ИСКУССТВЕННОГО ОСВЕЩЕНИЯ.

! ПРЕДОСТЕРЕЖЕНИЕ! ВО ИЗБЕЖАНИЕ ПОРАЖЕНИЯ ЭЛЕКТРИЧЕСКИМ ТОКОМ ДОВЕРЯЙТЕ ЗАМЕНУ ЛАМП ТОЛЬКО КВАЛИФИЦИРОВАННОМУ СПЕЦИАЛИСТУ.

! ЗАПРЕЩАЕТСЯ ВЫБРАСЫВАТЬ ИСПОЛЬЗОВАННЫЕ ЛАМПЫ В КОНТЕЙНЕРЫ С БЫТОВЫМ МУСОРОМ. ПОСЛЕ ЗАМЕНЫ ЛАМПЫ НЕОБХОДИМО СДАТЬ ЕЁ В СЛУЖБУ УТИЛИЗАЦИИ ЛЮМИНЕСЦЕНТНЫХ ЛАМП.

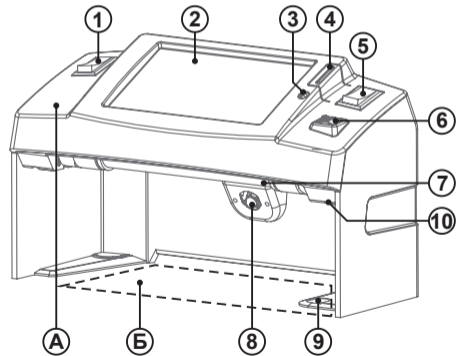
* — Для детектора DORS 1050A

КОМПЛЕКТ ПОСТАВКИ

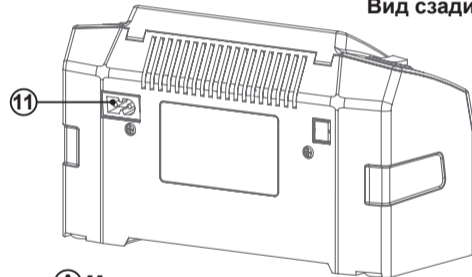
Универсальный просмотрный детектор DORS 1050A / 1050.....	1 шт.
Кабель электропитания.....	1 шт.
Руководство по эксплуатации.....	1 шт.
Карта меток.....	1 шт.
Упаковка.....	1 комплект.

ВНЕШНИЙ ВИД Рис.1

Вид спереди



Вид сзади



А Маркировка в зоне подмагничивания



- 1 Клавиша включения / выключения прибора;
- 2 ЖК дисплей;
- 3 Светодиод:
 - а. Мигает зелёным при детектировании магнитных меток;
 - б. Загорается красным при включении режима контроля антистоксовских меток *, если при этом проверять магнитные метки, то красный цвет светодиода будет меняться на оранжевый, в момент определения магнитной метки;
- 4 Клавиша включения лазерного излучателя для контроля антистоксовских меток;
- 5 Клавиша переключения режимов подсветки — УФ / Белая;
- 6 Датчик магнитных меток;
- 7 УФ-лампа;
- 8 Источник белой подсветки;
- 9 Зона визуального контроля антистоксовской метки;
- 10 Апертура антистоксовского лазерного излучателя;
- 11 Разъём подключения электрического кабеля.

* — Для детектора DORS 1050A

ПОДГОТОВКА К РАБОТЕ

ВНИМАНИЕ! ДО НАЧАЛА РАБОТЫ НЕОБХОДИМО УБЕДИТЬСЯ В ЦЕЛОСТНОСТИ КОРПУСА ПРИБОРА И УФ-ЛАМПЫ (Рис.1 поз. 7). ЗАПРЕЩАЕТСЯ ПОДКЛЮЧАТЬ К СЕТИ ЭЛЕКТРОПИТАНИЯ ПРИБОР С ПОВРЕЖДЕНИЯМИ КОРПУСА, ПОВРЕЖДЁННЫМИ ИЛИ ОТСУТСТВУЮЩИМИ УФ-ЛАМПАМИ.

При выборе места установки прибора оптимальным, с точки зрения углов обзора, считается такое его положение, при котором взгляд оператора будет перпендикулярен поверхности экрана.

Для начала работы с прибором, необходимо подсоединить сетевой кабель соответствующим разъёмом к прибору, а затем к розетке с переменным напряжением 190-240В, 50-60Гц. Далее включите прибор с помощью выключателя питания 1 (см. Рис. 1). При этом должен засветиться ЖК экран, указывающий на то, что прибор включен.

ПОРЯДОК РАБОТЫ

При включении прибора включается экран монитора **Рис. 1 поз. 2** и включается подсветка (ультра-фиолетовая лампа или белый светодиод, зависит от положения переключателя **5 Рис. 1 — УФ / Белая**, этим же переключателем можно изменить подсветку во время работы прибора). В обоих режимах на монитор выводится ИК-образ банкноты расположенной в рабочей зоне прибора (**Рис. 1 поз. Б**).

ПРОВЕРКА АНТИСТОКСОВЫХ МЕТОК *

Для проверки наличия антистоксовской метки, расположите банкноту в рабочей зоне прибора (**Рис. 1 поз. Б**) таким образом, чтобы часть банкноты, с предполагаемой меткой, находилась в области действия лазера (**Рис. 1 поз. 9**, отмечена углублением на основании).

Включить лазерный излучатель кратковременным нажатием на кнопку **4 Рис. 1**. При включении излучателя, также начинает светиться красным светом светодиод **3 Рис. 1**. При наличии антистоксовского люминофора, метка зелёного цвета на банкноте **поз. 9 Рис. 1**, наблюдается визуально. **Через 15-20 секунд лазерное излучение и светодиод красного свечения будут автоматически отключены.**

ПРОВЕРКА МАГНИТНЫХ МЕТОК


Функция проверки магнитных меток активна во всех режимах. Проведите той частью банкноты, где должны быть нанесены защитные магнитные метки, по головке индуктивного датчика **поз. 6 Рис.1**. При обнаружении магнитных меток, начнёт светиться светодиод **3 Рис. 1** — зелёным светом (при детектировании совместно с включенным лазерным излучателем, в момент определения магнитной метки, свет светодиода будет изменяться с красного на оранжевый). Для улучшения качества обнаружения защитных магнитных меток, например, при работе с ветхой банкнотой, приложите на несколько секунд банкноту к выделенной зоне подмагничивания **А Рис. 1**.

* — Для детектора **DORS 1050A**

ПРОВЕРКА УФ-МЕТОК

! ЗАПРЕЩАЕТСЯ СМОТРЕТЬ НА УФ-ЛАМПУ ВО ВРЕМЯ ЕЁ РАБОТЫ.

Поместите банкноту или документ в рабочую зону **Б Рис. 1** прибора.

Переключите клавишу **5 Рис. 1** в положение — **1**  **1** что соответствует переключению в режим УФ.

Наблюдайте УФ-метки на поверхности документа.

Рабочая зона прибора позволяет проверять банкноты «веером», когда несколько документов, (например, банкнот) помещаются в рабочую область **Б Рис. 1** прибора сложенными в виде веера.

В этом режиме доступна также проверка в ИК-диапазоне.

ИК-образ можно наблюдать на экране монитора **2 Рис. 1**.

ПРОВЕРКА ИК-МЕТОК


Поместите банкноту или документ в рабочую зону **Б Рис. 1** прибора.

Проверка в ИК-диапазоне доступна сразу после включения прибора и не зависит от переключателей.

Наблюдайте ИК-образ на мониторе **2 Рис. 1**. Также допускается проверка «веером», когда несколько документов, (например, банкнот) помещаются в рабочую область **Б Рис. 1** прибора сложенными в виде веера.

ПРОВЕРКА В БЕЛОМ СВЕТЕ

Поместите банкноту или документ в рабочую зону **Б Рис. 1** прибора.

Переключите клавишу **5 Рис. 1** в положение — **2**  **2** что соответствует переключению в режим Белой подсветки.

Режим удобен, например, для просмотра рельефа печатных элементов, поскольку высокие печатные элементы в косопадающем свете отбрасывают заметные тени.

А разместив банкноту или документ перед прибором, можно определять наличие водяных знаков.

В приборе для белой подсветки применен точечный полупроводниковый источник света с высокой яркостью, поэтому СМОТРЕТЬ НА ИСТОЧНИК БЕЛОГО СВЕТА НЕ РЕКОМЕНДУЕТСЯ.

ВЫКЛЮЧЕНИЕ ПРИБОРА

Выключите с помощью выключателя питания **1 Рис. 1**, при этом подсветка ЖК экрана должна погаснуть. Отключение сетевого шнура от питающей сети оставляется на усмотрение пользователя. Отключать сетевой шнур целесообразно только при длительном (более нескольких суток) простое прибора.

Если после выключения необходимо установить прибор на новом месте, следует вынуть вилку кабеля электропитания из сетевой розетки. После этого прибор можно переносить на новое место.

ОБСЛУЖИВАНИЕ И УХОД

Очистку поверхностей прибора от загрязнений допускается производить нейтральными моющими средствами на водяной основе (например, для мытья посуды) либо очищающими составами на основе изопропилового спирта. Все излишки моющего средства или очищающего состава должны быть тщательно удалены с поверхности прибора.

! ПРЕДОСТЕРЕЖЕНИЕ! ПЕРЕД ОЧИСТКОЙ ПОВЕРХНОСТЕЙ ПРИБОРА ОТ ЗАГРЯЗНЕНИЙ УБЕДИТЕСЬ, ЧТО ВИЛКА КАБЕЛЯ ПИТАНИЯ ВЫНУТА ИЗ СЕТЕВОЙ РОЗЕТКИ!

! ПРЕДОСТЕРЕЖЕНИЕ! ВО ИЗБЕЖАНИЕ ПОРАЖЕНИЯ ЭЛЕКТРИЧЕСКИМ ТОКОМ, НЕ ДОПУСКАЙТЕ ПОПАДАНИЯ МОЮЩЕГО СРЕДСТВА ИЛИ ОЧИЩАЮЩЕГО СОСТАВА ВНУТРЬ ПРИБОРА!

! ПРЕДОСТЕРЕЖЕНИЕ! ПРИ ОЧИСТКЕ ПОВЕРХНОСТЕЙ НАНОСИТЕ МОЮЩЕЕ СРЕДСТВО ИЛИ ОЧИЩАЮЩИЙ СОСТАВ ТОЛЬКО ПРИ ПОМОЩИ МЯГКОЙ ТКАНИ! ЗАПРЕЩАЕТСЯ НАНЕСЕНИЕ МОЮЩЕГО СРЕДСТВА ИЛИ ОЧИЩАЮЩЕГО СОСТАВА КИСТЬЮ, РАСПЫЛИТЕЛЕМ ИЛИ ИЗ АЭРОЗОЛЬНОГО БАЛЛОНЧИКА!

В приборе, в качестве источника УФ-излучения, применяется люминесцентная лампа. При выходе лампы из строя следует провести её замену. В качестве исключения допускается эксплуатация прибора с неисправной лампой в течение не более чем 8 рабочих часов.

Внимание! Люминесцентные лампы являются расходным материалом, на них не распространяется действие гарантийных обязательств изготовителя прибора.

Люминесцентные лампы необходимо заменять только на лампы того же типа и размера, что и установленные в приборе. Для замены УФ ламп должны использоваться лампы **DORS TL 4W/08 F4 T5/BLB**.

! ПРЕДОСТЕРЕЖЕНИЕ! В ХОДЕ ЗАМЕНЫ ЛАМП ВОЗМОЖНО ПРИКОСНОВЕНИЕ К МЕТАЛЛИЧЕСКИМ КОЛПАЧКАМ ЦОКОЛЕЙ ЛЮМИНЕСЦЕНТНЫХ ЛАМП, КОТОРЫЕ ИМЕЮТ ОДИНАРНУЮ ИЗОЛЯЦИЮ ОТНОСИТЕЛЬНО ЦЕПИ СЕТЕВОГО ЭЛЕКТРОПИТАНИЯ ПРИБОРА. ПОЭТОМУ ЗАПРЕЩАЕТСЯ ПРОВОДИТЬ ЗАМЕНУ ЛАМП В ПРИБОРЕ, ВИЛКА КАБЕЛЯ ЭЛЕКТРОПИТАНИЯ КОТОРОГО ВКЛЮЧЕНА В СЕТЕВУЮ РОЗЕТКУ. ЗАМЕНА ЛАМП В ПРИБОРЕ ДОЛЖНА ПРОИЗВОДИТЬСЯ КВАЛИФИЦИРОВАННЫМ ПЕРСОНАЛОМ. В ЧАСТНОСТИ, В РОССИЙСКОЙ ФЕДЕРАЦИИ ПЕРСОНАЛ ДОЛЖЕН БЫТЬ АТТЕСТОВАН НА ГРУППУ II ИЛИ БОЛЕЕ ВЫСОКУЮ В СООТВЕТСТВИИ С ПРАВИЛАМИ ТЕХНИЧЕСКОЙ ЭКСПЛУАТАЦИИ ЭЛЕКТРОУСТАНОВОК ПОТРЕБИТЕЛЕЙ (ПТЭЭП).

При взгляде на включенную УФ-лампу на смотрящего попадает вредное для глаз УФ-излучение - поэтому для определения вышедшей из строя УФ-лампы, следует использовать чистый белый лист офисной бумаги стандартной плотности (не более 80 г/м²) формата А4.

Последовательность действий следующая:

1. Убедитесь, что прибор включен в режиме УФ, если нет, то включите.
2. Исправность работы УФ-лампы можно определить, подложив чистый лист офисной бумаги вместо проверяемой банкноты в зону **Б**.
Если при этом бумага будет светиться синим цветом то лампа работает, если бумага не светится, то УФ-лампа требует замены (см п. **ПОРЯДОК ЗАМЕНЫ УФ-ЛАМПЫ**).

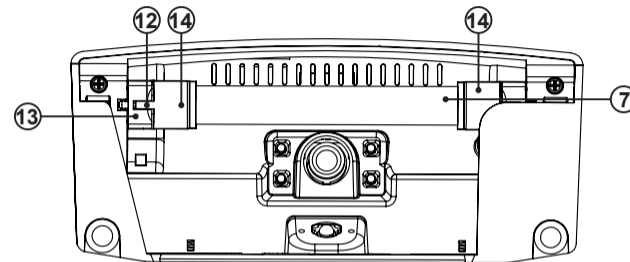
Неисправность белой подсветки определяется визуально при включении белой подсветки – горит/не горит.

ПОРЯДОК ЗАМЕНЫ УФ-ЛАМПЫ

! ПРЕДОСТЕРЕЖЕНИЕ! ПЕРЕД ПРОВЕДЕНИЕМ ЗАМЕНЫ ЛАМПЫ УБЕДИТЕСЬ, ЧТО ВИЛКА КАБЕЛЯ ПИТАНИЯ ВЫНУТА ИЗ СЕТЕВОЙ РОЗЕТКИ!

1. Переверните прибор и положите его на рабочий стол, накрытый мягкой тканью.
2. Не прилагая избыточных усилий, поверните неисправную лампу вокруг своей оси на четверть оборота. При этом лампу нужно держать двумя пальцами обеих рук.
3. Извлеките неисправную лампу **7** вместе с защитными накладками **14** из держателей **13** (см. **Рис. 2**).
4. Снимите (сдвиньте) защитные накладки **14** с лампы.

5. Достаньте новую лампу из упаковки и осмотрите её на предмет царапин и сколов стеклянной колбы, повреждений цоколей, а также загрязнений на поверхности стеклянной колбы.



Вид снизу

Рис. 2 Снятие защитной накладки УФ-лампы

- 7** – УФ-лампа
- 12** – Язычок защитной накладки
- 13** – Держатель УФ-лампы
- 14** – Защитная накладка УФ-лампы

! ВНИМАНИЕ! НЕ ДОПУСКАЕТСЯ УСТАНОВЛИВАТЬ В ПРИБОР ЛАМПУ, ИМЕЮЩУЮ МЕХАНИЧЕСКИЕ ПОВРЕЖДЕНИЯ И ЗАГРЯЗНЕНИЯ КОЛБЫ!

6. Вставьте лампу в держатели до упора. Держа лампу двумя пальцами обеих рук, поверните её вокруг своей оси на четверть оборота.
Проверьте, что лампа зафиксировалась в держателях.
7. Оденьте защитную накладку **14** на каждый из держателей лампы (это не требует инструмента).
8. Установите прибор в рабочее положение, произведите пробное включение УФ-подсветки и убедитесь, что неисправность устранена.
9. Упакуйте неисправную лампу и передайте её в специализированную службу утилизации.

ВОЗМОЖНЫЕ НЕИСПРАВНОСТИ И ИХ УСТРАНЕНИЕ

Прибор не включается (ЖК-экран не светится):

- Проверьте подключение прибора к сети, если не подключен к электрической сети, то подключите. Если это не помогло, то обратитесь в сервисный центр.

Прибор работает, но не включается белая подсветка:

- Обратитесь в сервисный центр.

Прибор работает, но не включается УФ-подсветка:

- Замените на рекомендованную УФ-лампу.

ТЕХНИЧЕСКИЕ ХАРАКТЕРИСТИКИ

Напряжение питания.....	190 - 240 В ~ 50/60 Гц
Потребляемый ток.....	0,08 - 0,06 А
Потребляемая мощность, не более.....	14 Вт
Масса (не более)	0,48 кг
Габаритные размеры (Ширина x Длина x Высота):	200x87x119 мм
Суммарная электрическая мощность УФ-излучателя.....	1x4 Вт
Пиковая длина волны УФ-излучения	365 нм
Рабочий диапазон ИК-излучения.....	800 - 1000 нм
Длина волны лазерного излучения *.....	980 нм
Мощность лазерного излучения.....	50 мВт
Температура воздуха при эксплуатации.....	от +5 до +40°С
Остальные климатические условия эксплуатации.....	УХЛ 4.2 ² по ГОСТ 15150-69

* — Для детектора **DORS 1050A**

ТРАНСПОРТИРОВАНИЕ, ХРАНЕНИЕ И УТИЛИЗАЦИЯ

Прибор рассчитан на транспортирование в штатной упаковке морским (в контейнерах), железнодорожным (в закрытых вагонах), авиационным (в герметизированном багажном или грузовом отсеке) и автомобильным (в закрытом кузове или контейнере под влагонепроницаемым тентом по дорогам общего пользования с покрытием) транспортом. Условия транспортирования: температура от минус 20 до +50°С, относительная влажность до 95 % без конденсации влаги при +25 С, атмосферное давление от 84 до 107 кПа (от 630 до 800 мм рт.ст).

Прибор должен храниться в упаковке в отапливаемом складском помещении при температуре от 0 до +40°С, при относительной влажности воздуха не более 80%.

Не оговоренные выше условия транспортирования и хранения должны соответствовать ГОСТ 21552-84.

Прибор соответствует требованиям директивы RoHS Европейского союза, что уменьшает загрязнение окружающей среды вредными веществами.

! ВНИМАНИЕ! ПЕРЕД УТИЛИЗАЦИЕЙ НЕОБХОДИМО ИЗВЛЕЧЬ ИЗ ПРИБОРА ЛЮМИНЕСЦЕНТНУЮ ЛАМПУ, СЛЕДУЯ ПУНКТАМ 1 - 4 РАЗДЕЛОВ «ПОРЯДОК ЗАМЕНЫ УФ-ЛАМПЫ». ИЗВЛЕЧЁННУЮ ЛАМПУ НЕОБХОДИМО ПЕРЕДАТЬ В СПЕЦИАЛИЗИРОВАННУЮ СЛУЖБУ ПО ИХ УТИЛИЗАЦИИ!

Прибор без лампы может быть утилизирован как бытовые отходы.

² УХЛ 4.2 по ГОСТ 15150-69 -вид климатического исполнения, умеренно холодный, УХЛ 4.2 для районов с умеренным и холодным климатом: в лабораторных, капитальных, жилых, закрытых отапливаемых или охлаждаемых и вентилируемых производственных и других подобного типа помещениях.

Конструкция и технические характеристики могут быть изменены без предварительного уведомления с целью улучшения качества изделия.

ПОДДЕРЖКА И ГАРАНТИЯ

Изготовитель гарантирует работу прибора в течение 12 месяцев с момента продажи (либо с момента выпуска, если дата продажи не проставлена в гарантийном талоне). Изготовитель обязуется бесплатно произвести ремонт вышедшего из строя прибора, при условии соблюдения пользователем требований настоящего руководства по эксплуатации.

Выход из строя люминесцентных ламп не является гарантийным случаем. Не являются гарантийным случаем повреждения прибора, возникшие в результате неаккуратного обращения, падения, применения избыточной физической силы, попадания в прибор жидкости и посторонних предметов.